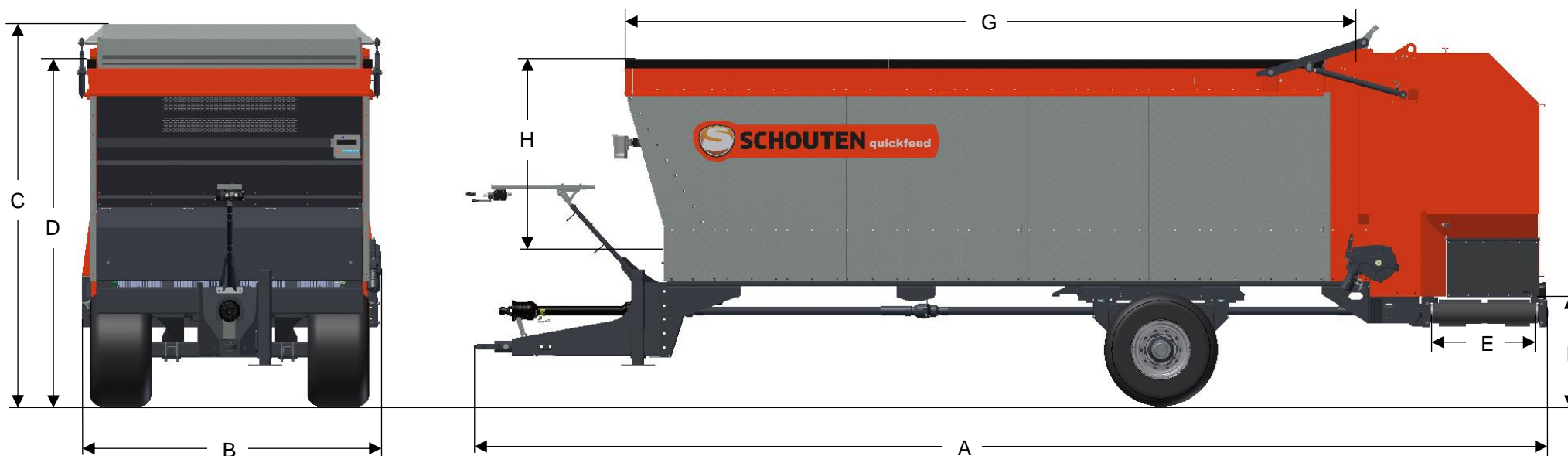


QUICKFEED MDW220



AFMETINGEN

A	LENGTE	8860 MM	E	BREEDTE AFVOERBAND	850 MM
B	BREEDTE	2472 MM	F	HOOGTE AFVOERBAND	854 MM
C	HOOGTE	3155 MM	G	BAKLENGTE	6085 MM
D	LAADHOOGTE	2870 MM	H	BAKHOOGTE	1615 MM

QUICKFEED MDW220

MACHINE INFORMATIE

TYPE	MDW220
GEWICHT	5240 KG
BAKINHOUD	22 M ³
DRAAGVERMOGEN ENKELAS	14.000 KG
SPOORMAAT WIELAS	1800 MM
BANDEN STANDAARD	500/50-17
STEUNPOOT	HYDR. DW
KUNSTSTOF STOOTRAND	80X80 MM
BENODIGD HYDR VERMOGEN	40LTR/160BAR

AANTAL WALSEN	4X VERTICAAL
AANDRIJVING WALSEN	PTO/TANDWIELKAST
PTO TOERENTAL	540 RPM
PTO BREEKBOUTBEVEILIGING	2920 NM
AANTAL BODEMKETTINGEN	1X 30 TONS
AANDRIJVING BODEMKETTING	HYDR
SNELHEID BODEMKETTING	0-6 M/MIN
AANDRIJVING AFVOERBAND	HYDR
SNELHEID AFVOERBAND	0-6.25 M/SEC

OPTIES



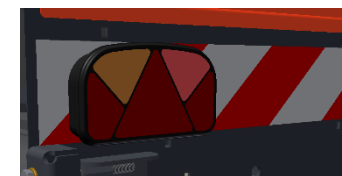
WEEGSYSTEEM



24 TONS PARABOOL GEVEERD TANDEM



HYDR. AFSLUITDEUR WALSEN



VERLICHTING