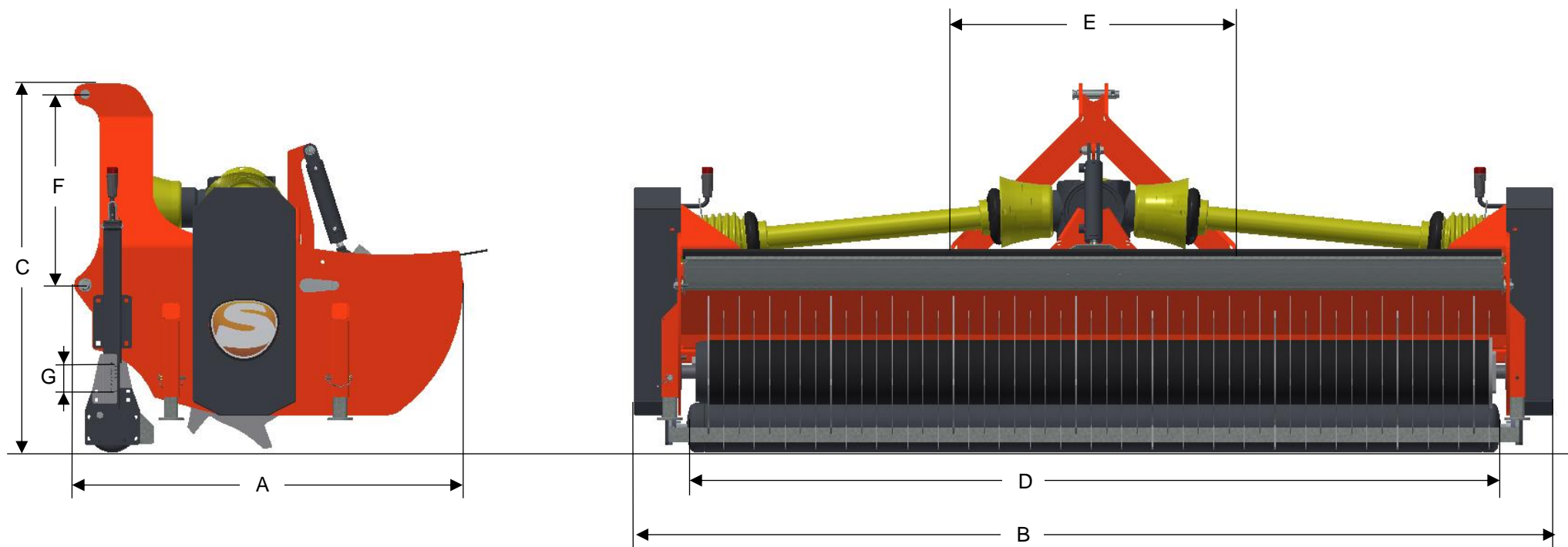


RABBIT RD2345



MAßE

A	LÄNGE	1250 MM
B	BREITE	2580 MM
C	HÖHE	1020 MM
D	ARBEITSBREITE	2250 MM

E	BREITE ANSPANNUNG	680-880 MM
F	ABSTAND UNTERLENKER – OBERLENKERBOLZEN	536 MM
G	VERSTELBEREICH LAUFWALZE	50 MM

RABBIT RD2345

MASCHINE INFORMATION

TYP	RD2345
GEWICHT	610 KG
ANSPANNUNG	CAT 1 + 2
ARBEITSBREITE	225 CM
MAX. ARBEITSTIEFE	50 MM
ANTRIEB	PTO – KEILRIEMEN
PTO DREHZAHL	1000 U/MIN
LEISTUNGSBEDARF	70 PS

TYP VERTIKUTIERMESSER	FESTE STERN-MESSER
DURCHMESSER VERTIKUTIERMESSER	Ø 450 MM
ANZAHL VERTIKUTIERMESSER	53 STÜCK
ABSTAND ZWISCHEN MESSER	40 MM
DREHZAHL VERTIKUTIERWELLE	1470 RPM
DREHRICHTUNG VERTIKUTIERWELLE	NACHLAUFEND
VERSTELBEREICH LAUFWALZE	STUFENLOS BIS 50MM
DURCHMESSER LAUFWALZE	Ø 140 MM
RUTSCHE VERSTELLUNG	HYDRAULISCH