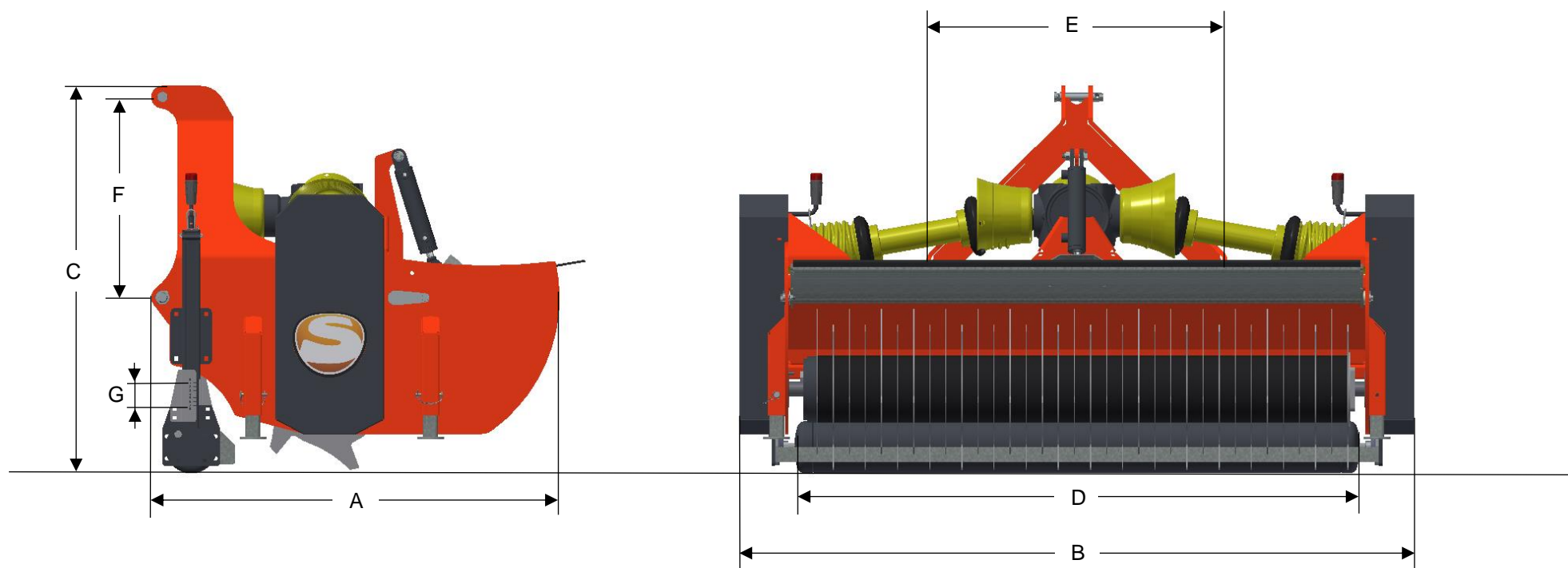


RABBIT RD1545



MAßE

| | | |
|---|---------------|---------|
| A | LÄNGE | 1250 MM |
| B | BREITE | 1806 MM |
| C | HÖHE | 1020 MM |
| D | ARBEITSBREITE | 1500 MM |

| | | |
|---|--|------------|
| E | BREITE ANSPANNUNG | 680-880 MM |
| F | ABSTAND UNTERLENKER – OBERLENKERBOLZEN | 536 MM |
| G | VERSTELBEREICH LAUFWALZE | 50 MM |

RABBIT RD1545

MASCHINE INFORMATION

| | |
|-------------------|------------------|
| TYP | RD1545 |
| GEWICHT | 580 KG |
| ANSPANNUNG | CAT 1 + 2 |
| ARBEITSBREITE | 150 CM |
| MAX. ARBEITSTIEFE | 50 MM |
| ANTRIEB | PTO – KEILRIEMEN |
| PTO DREHZAHL | 1000 U/MIN |
| LEISTUNGSBEDARF | 30 PS |
| | |

| | |
|-------------------------------|--------------------|
| TYP VERTIKUTIERMESSER | FESTE STERN-MESSER |
| DURCHMESSER VERTIKUTIERMESSER | Ø 450 MM |
| ANZAHL VERTIKUTIERMESSER | 53 STÜCK |
| ABSTAND ZWISCHEN MESSER | 40 MM |
| DREHZAHL VERTIKUTIERWELLE | 1470 RPM |
| DREHRICHTUNG VERTIKUTIERWELLE | NACHLAUFEND |
| VERSTELBEREICH LAUFWALZE | STUFENLOS BIS 50MM |
| DURCHMESSER LAUFWALZE | Ø 140 MM |
| RUTSCHE VERSTELLUNG | HYDRAULISCH |