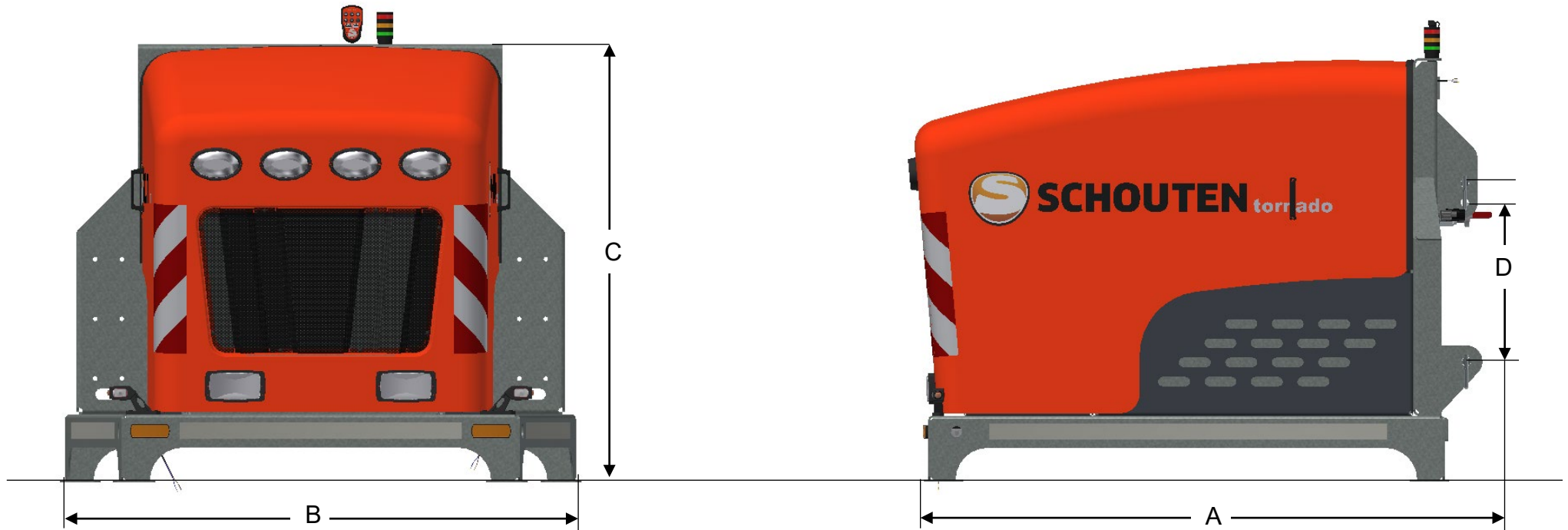


# TORNADO AC115



## AFMETINGEN

A	LENGTE	1790 MM
B	BREEDTE	1570 MM
C	HOOGTE	1320 MM

D	AFSTAND HEFPEN – TOPSTANGPEN	498-558 MM

# TORNADO AC115

## MACHINE INFORMATIE

TYPE	AC115
GEWICHT	980 KG
AANSPANNING	3-PUNTS CAT II
CAPACITEIT	11.500 L/MIN
DRUKBEREIK	0-8 BAR
AANDRIJVING	FRONT PTO
PTO TOERENTAL	1.000 RPM
BENODIGD VERMOGEN	100 KW
AANKOPPELING LUCHTAFNAME	1X STORZ NA52
	1X PREVOST ASI
FRONT VERLICHTING	GROOT/DIMLICHT