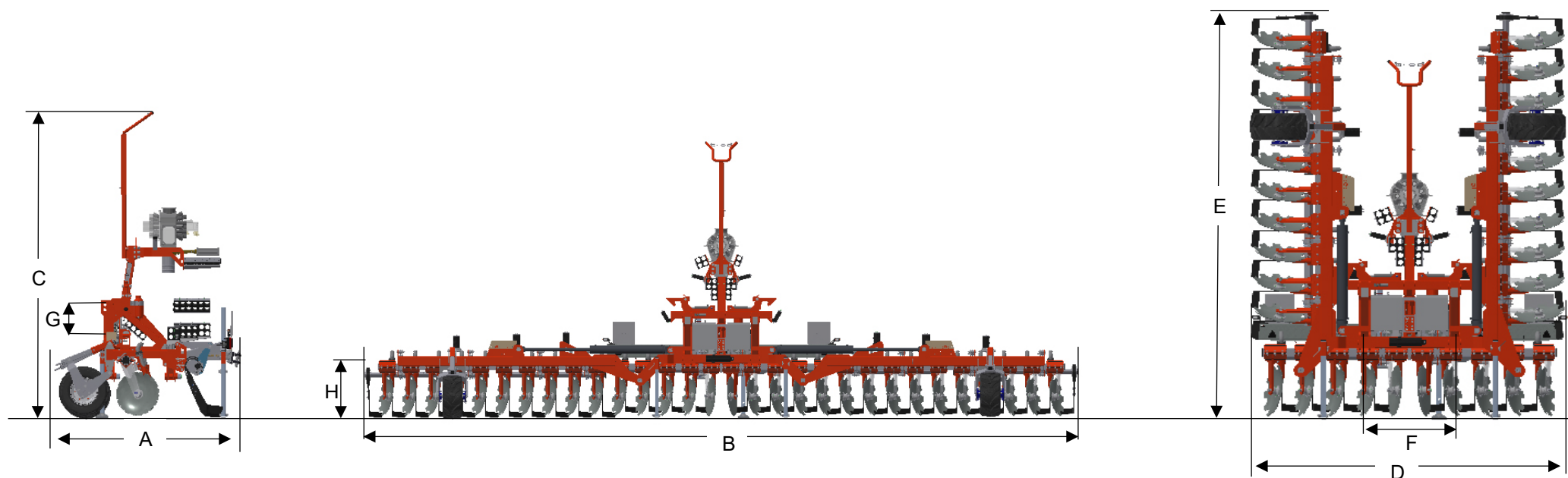


BIZON BS900



AFMETINGEN

A	LENGTE	1640 MM	E	TRANSPORTHOOGTE	4025 MM
B	BREEDTE	9190 MM	F	BREEDTE AANSPANNING	870 MM
C	HOOGTE	3550 MM	G	AFSTAND HEFFEN – TOPSTANGPEN	490-550 MM
D	TRANSPORTBREEDTE	3020 MM	H	BODEMVRIJHEID	800 MM

BIZON BS900

MACHINE INFORMATIE

TYPE	BIZON BS900
WERKBREEDTE	9.0 MTR
GEWICHT	2930 KG
FRAME	3 DELIG INKLAPBAAR
AANSPANNING	3 + 4 PUNTS CAT III
LOOPWIELEN (OPTIE)	2X 23X10.50-12
VERDELER	EXA-CUT 30/51
SLANGDIAMETER	Ø 51 MM

OPHANGING ELEMENTEN	RUBBERTORSIEVEER
AANTAL SCHIJVEN	30
DIAMETER SCHIJVEN	Ø 510 MM
RIJENAFSTAND	30 CM
AFSLUITERS	PNEUMATISCH

OPTIES



AANBOUWSET ZELFRIJDER



AANBOUWSET HEFMAST



TOEVOERSLANG