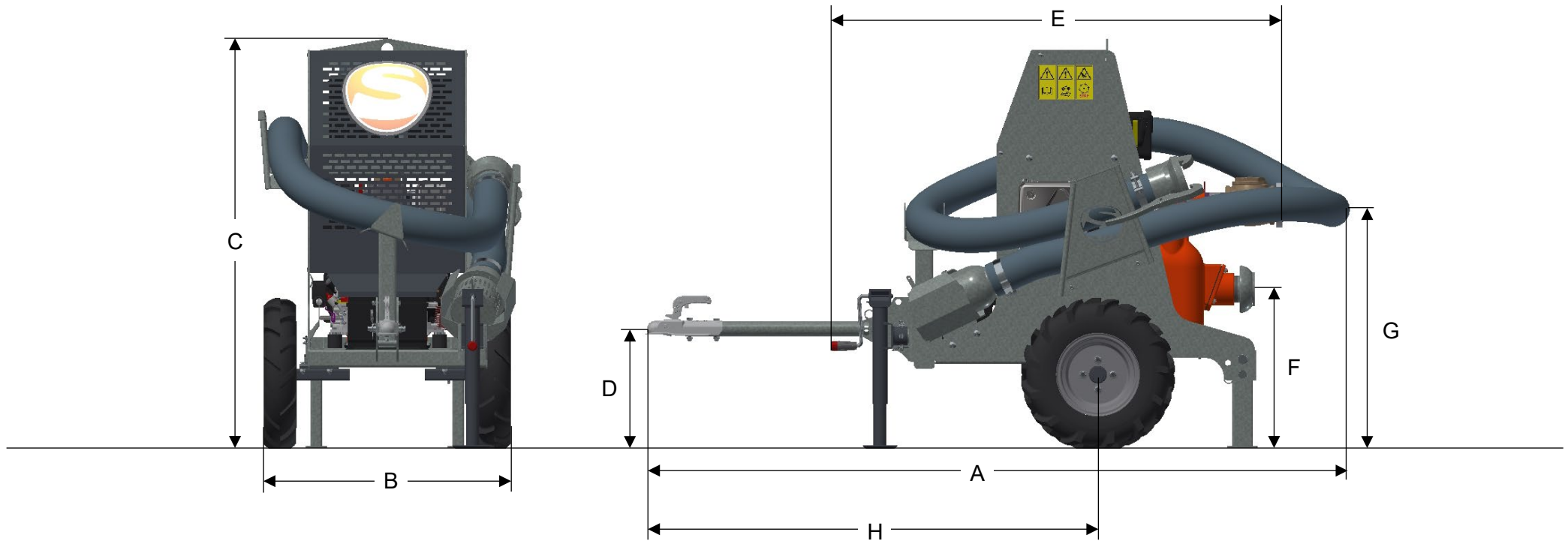


WATERPOMP WP85-3



AFMETINGEN

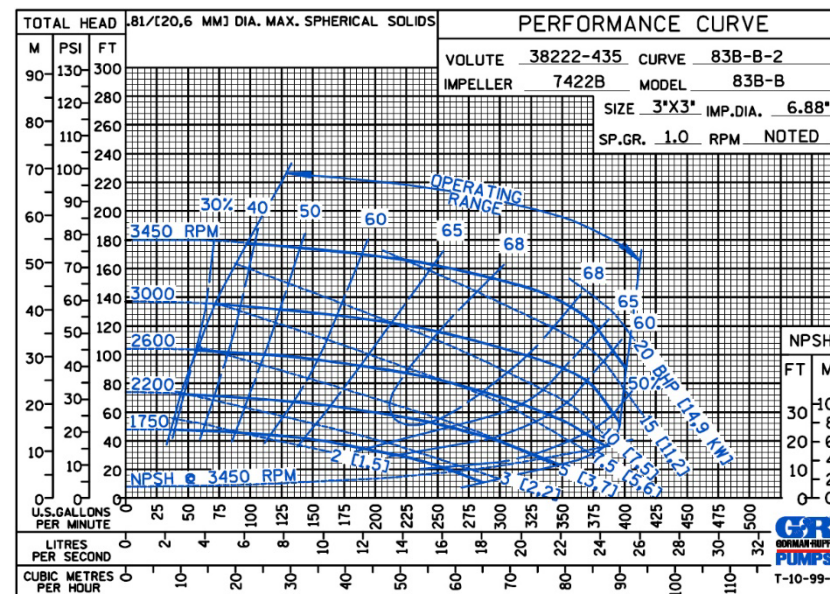
| | | | | | |
|---|---------------|------------|---|-------------------------|---------|
| A | LENGTE | 2350 MM | E | TRANSPORTLENGTE | 1730 MM |
| B | BREEDTE | 880 MM | F | HOOGTE AANZUIGING | 540 MM |
| C | HOOGTE | 1375 MM | G | HOOGTE PERS | 820 MM |
| D | AANSPANHOOGTE | 300-490 MM | H | LENGTE TREKOOG - WIELAS | 1480 MM |

WATERPOMP WP85-3

MACHINE INFORMATIE

| | |
|------------------|----------------------------|
| TYPE | WP85-3 |
| GEWICHT | 515 KG |
| MOTOR | HATZ 1D90 |
| BRANDSTOF | DIESEL |
| DIESELTANK | 36 LITER |
| VERMOGEN | 15 PK |
| START | ELEKTRISCH |
| WATERPOMP | ZELFAANZUIGEND |
| CAPACITEIT | 80M ³ BIJ 2 BAR |
| ZUIGSLANG | 4" MET VOETKLEP |
| ZUIGSLANG LENGTE | 4 MTR |
| PERSKOPPELING | STORZ NA115 |

POMPGRAFIEK



OPTIES



TREKOOG