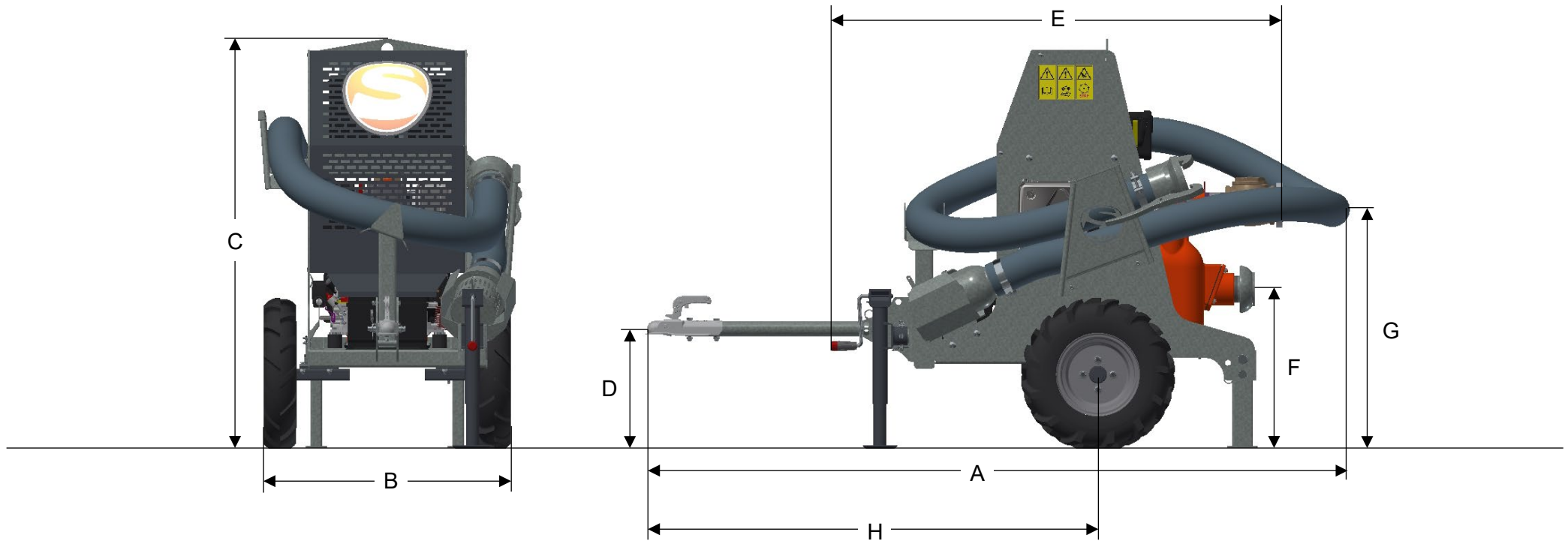


WATERPOMP WP85-3



AFMETINGEN

A	LENGTE	2350 MM	E	TRANSPORTLENGTE	1730 MM
B	BREEDTE	880 MM	F	HOOGTE AANZUIGING	540 MM
C	HOOGTE	1375 MM	G	HOOGTE PERS	820 MM
D	AANSPANHOOGTE	300-490 MM	H	LENGTE TREKOOG - WIELAS	1480 MM

WATERPOMP WP85-3

MACHINE INFORMATIE

TYPE	WP85-3
GEWICHT	515 KG
MOTOR	HATZ 1D90
BRANDSTOF	DIESEL
DIESELTANK	36 LITER
VERMOGEN	15 PK
START	ELEKTRISCH

WATERPOMP	ZELFAANZUIGEND
CAPACITEIT	80M ³ BIJ 2 BAR
ZUIGSLANG	4" MET VOETKLEP
ZUIGSLANG LENGTE	4 MTR
PERSKOPPELING	STORZ NA115

OPTIES



TREKOOG