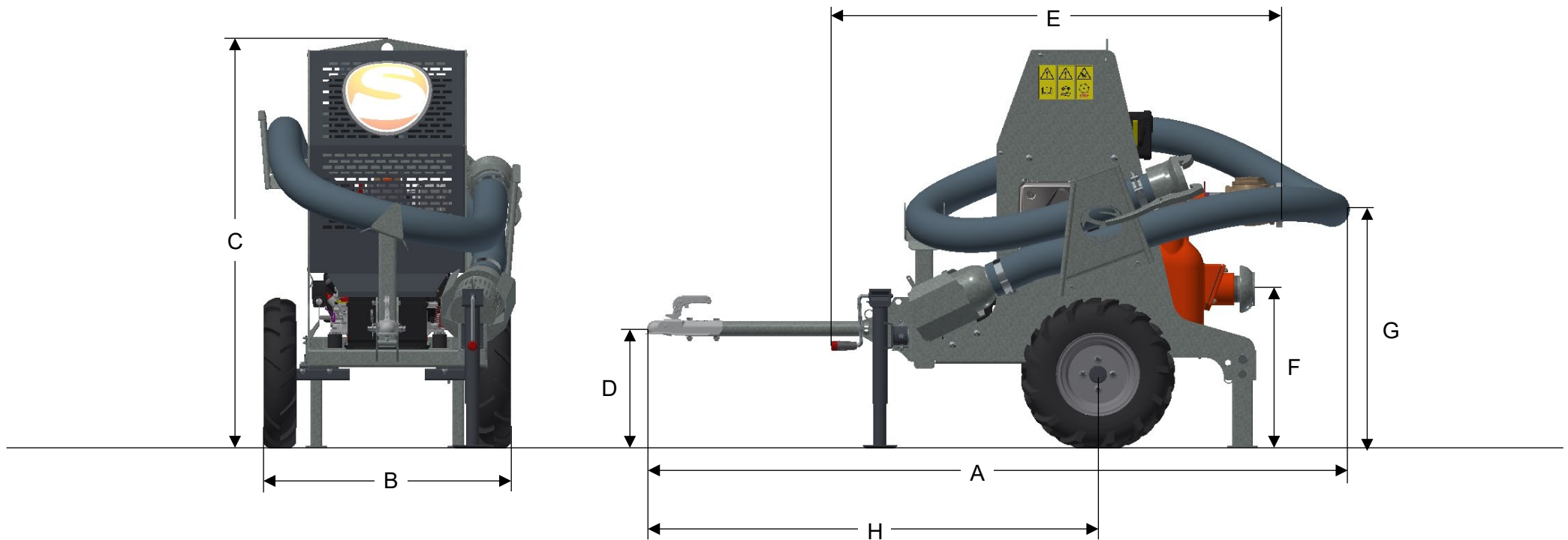


WASSERPUMPE WP85-3



MAßE

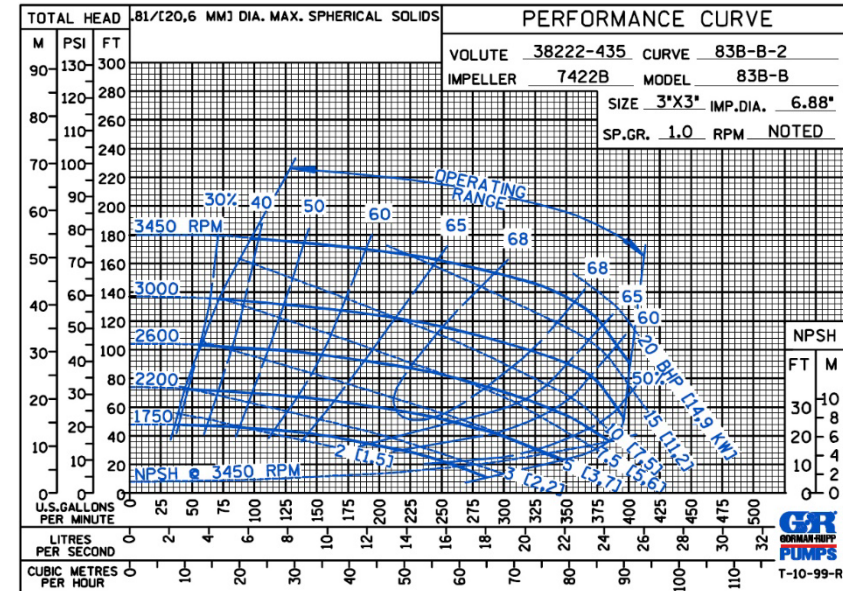
A	LÄNGE	2350 MM	E	TRANSPORTLÄNGE	1730 MM
B	BREITE	880 MM	F	HÖHENABSAUGUNG	540 MM
C	HÖHE	1375 MM	G	HÖHE DRÜCKEN	820 MM
D	BREITE ANSPANNUNG	300-490 MM	H	LÄNGE DER ABSCHLEPPÖSE - RADACHSE	1480 MM

WASSERPUMPE WP85-3

MASCHINE INFORMATION

TYPE	WP85-3
GEWICHT	515 KG
MOTOR	HATZ 1D90
TREIBSTOFF	DIESEL
DIESELTANK	36 LITER
LEISTUNG	15 PK
START	ELEKTRO
WASSERPUMPE	SELBSTANSAUGEND
KAPAZITÄT	80M³ BEI 2 BAR
SAUGSCHLAUCH	4" MIT FÜRVENTIL
SAUGSCHLAUHLÄNGE	4 MTR
PRESSKUPPLUNG	STORZ NA115

PUMPDIAGRAMM



ZUBEHÖR



ABSCHLEPPÖSE