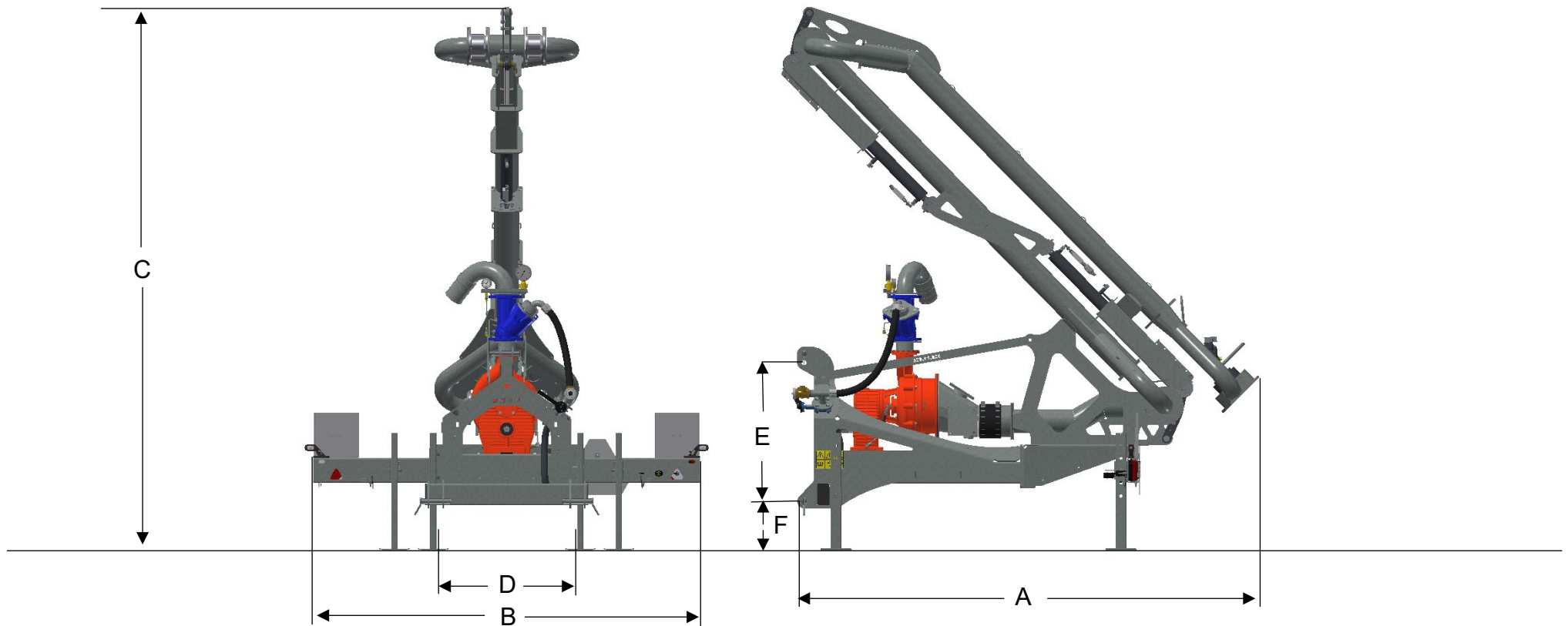


ORCAN PU100Z



MAßE

A	LÄNGE	3085 MM	E	ABSTAND UNTERLENKER-OBERLENKERBOLZEN	895/955 MM
B	BREITE	2500 MM	F	HÖHE UNTERLENKERBOLZEN	314 MM
C	HÖHE	3507 MM			
D	BREITE ANSPANNUNG	915 MM			

ORCAN PU100Z

MASCHINE INFORMATION

TYPE	PU100Z
GEWICHT	1.260 KG
GÜLLE-KREISELPUMPE	DODA AFI 35HD
KAPAZITÄT GÜLLEPUMPE	5.000 L/MIN
ANTRIEB GÜLLEPUMPE	PTO 1.000 RPM
PTO SCHERBOLZEN SICHERUNG	2.920 NM
VULPOMP	MÄKI REINI 3S
KAPAZITÄT	12.000 L/MIN
ANTRIEB	HYDRAULISCH – 0-160 LTR/MIN
HÖHE	25 MTR
LUFT ANSCHLUSS	STORZ NA 52
KUGELRÜCKSCHLAGVENTIL	DN100/PN16

ZUBEHÖR



WASSER FLUSSMESSER

