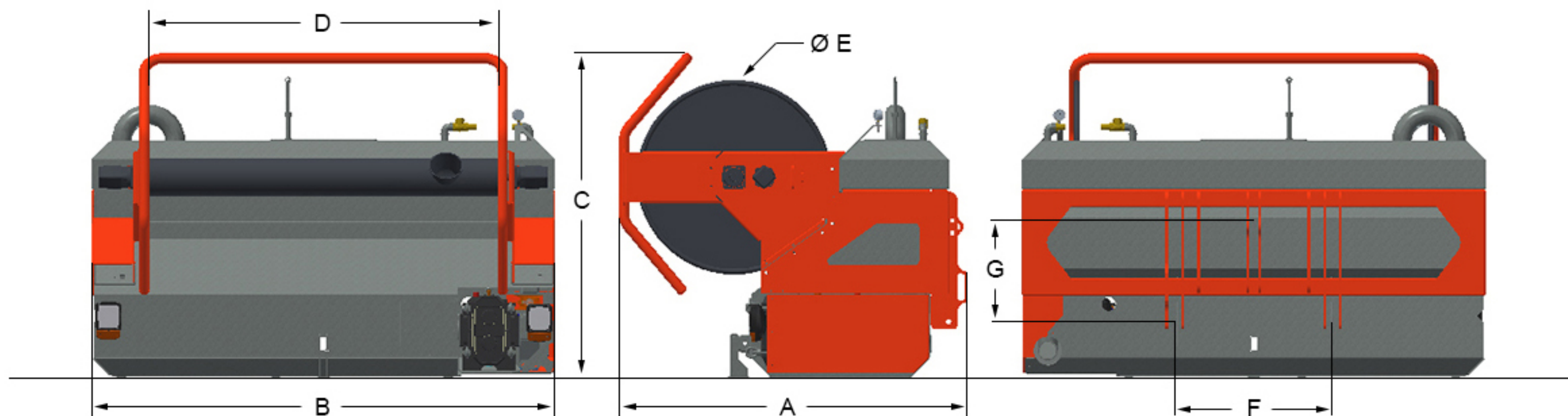


COBRA FTH200



AFMETINGEN

A	LENGTE	1975 MM	E	TROMMELDIAMETER	1100 MM
B	BREEDTE	2630 MM	F	BREEDTE AANSPANNING	800 MM
C	HOOGTE	1760 MM	G	AFSTAND HEFPEN - TOPSTANGPEN	505 - 575 MM
D	TROMMELBREEDTE	1960 MM			

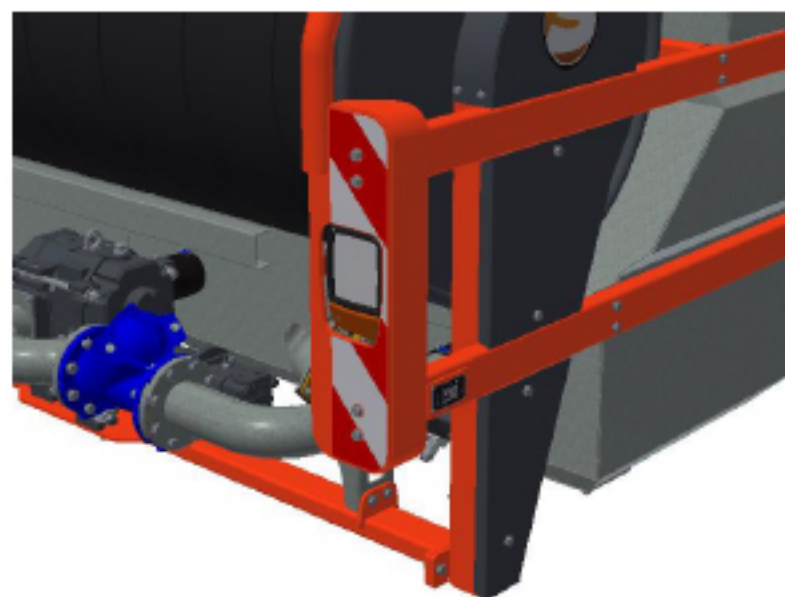
COBRA FTH200

MACHINE INFORMATIE

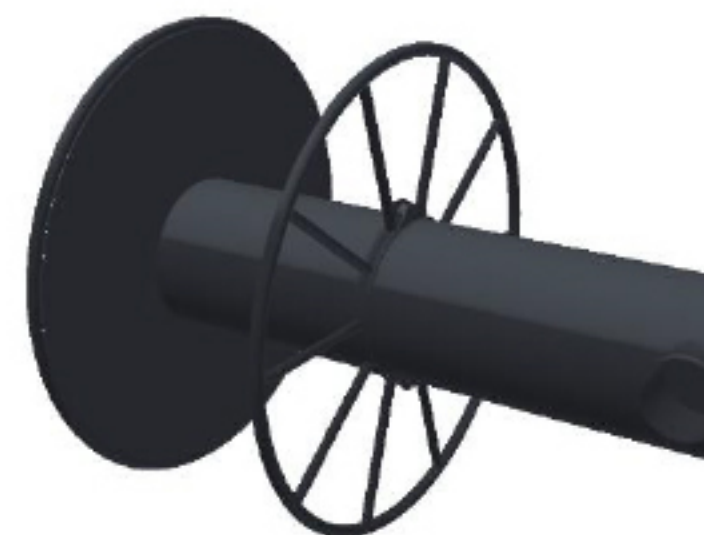
TYPE	FTH200
GEWICHT	1414 KG
AANSPANNING	3 + 4 PUNTS CAT II
SLANG CAPACITEIT	400 MTR. 4.5''
INHOUD BUFFERTANK	2.200LTR

TYPE POMP	B.P. VERDRINGER – HYDR AANGEDR.
BENODIGD HYDR. VERMOGEN	100 LTR / 200BAR
AANDRIJVING HASPEL	HYDR/KETTING
HYDROMOTOREN	2X 2 OMS200
BEVEILIGING AANDRIJVING	HYDR. OVERDRUK

OPTIES



FRONTVERLICHTING



VERSTELBAAR TUSSENSCHOT