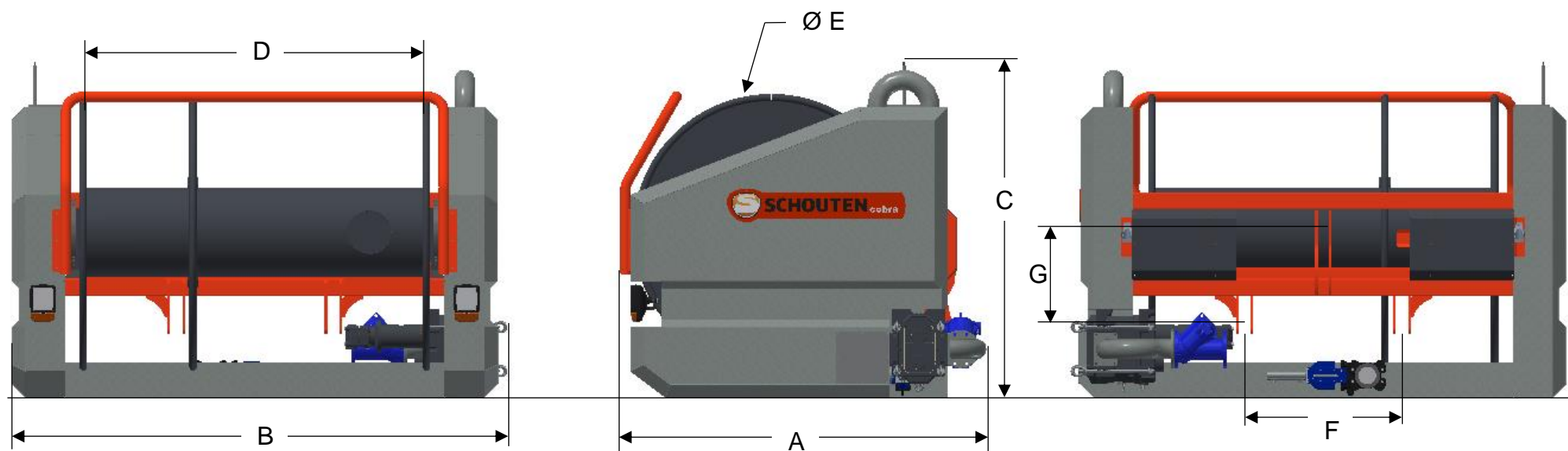


COBRA FTH190



AFMETINGEN

A	LENGTE	2040 MM	E	TROMMELDIAMETER	1500 MM
B	BREEDTE	2755 MM	F	BREEDTE AANSPANNING	900 MM
C	HOOGTE	1900 MM	G	AFSTAND HEFPEN - TOPSTANGPEN	510 - 590 MM
D	TROMMELBREEDTE	1900 MM			

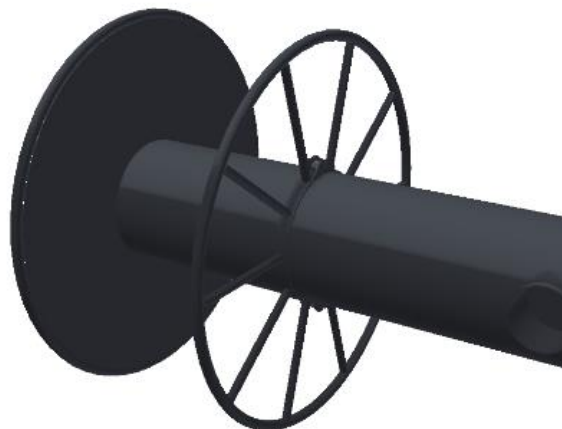
COBRA FTH190

MACHINE INFORMATIE

TYPE	FTH190
GEWICHT	1650 KG
AANSPANNING	3 + 4 PUNTS CAT II
SLANG CAPACITEIT	1000 MTR - 5"
INHOUD BUFFERTANK	1.200LTR

TYPE POMP	B.P. VERDRINGER – HYDR AANGEDR.
BENODIGD HYDR. VERMOGEN	100 LTR / 200BAR
AANDRIJVING HASPEL	HYDR/KETTING
HYDROMOTOREN	2X 2 OMS200
BEVEILIGING AANDRIJVING	HYDR. OVERDRUK

OPTIES



VERSTELBAAR TUSSENSCHOT