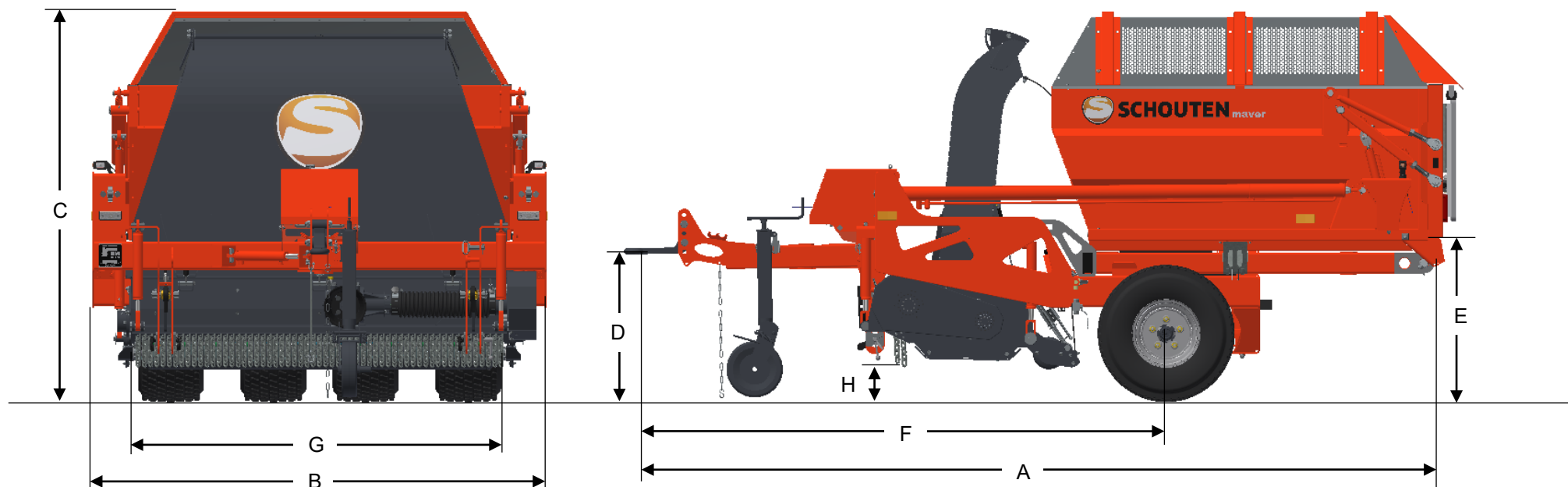


# MAVER M1803



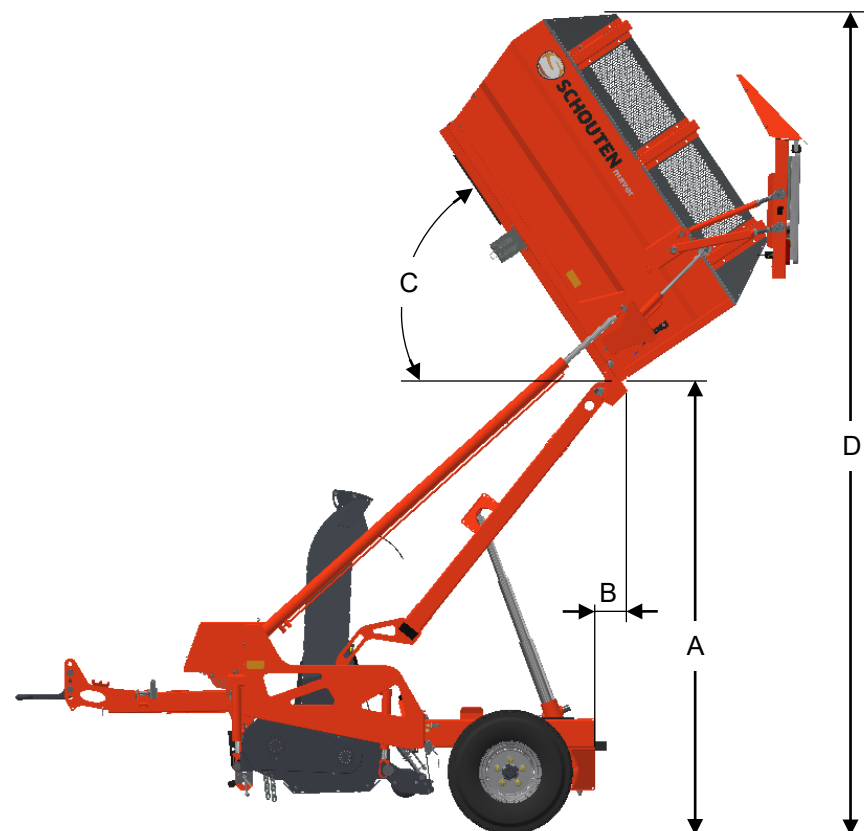
## AFMETINGEN

|                 |              |                            |         |
|-----------------|--------------|----------------------------|---------|
| A LENGTE        | 3910 MM      | E MINIMALE KIPHOOGTE       | 840 MM  |
| B BREEDTE       | 2212 MM      | F AFSTAND TREKOOG – WIELAS | 2460 MM |
| C HOOGTE        | 1900 MM      | G WERKBREEDTE              | 1800 MM |
| D AANSPANHOOGTE | 685 - 940 MM | H BODEMVRIJHEID            | 170 MM  |

# MAVER M1803

## MACHINE INFORMATIE

|                                  |                    |
|----------------------------------|--------------------|
| TYPE                             | M1803              |
| GEWICHT                          | 1680 KG            |
| AANSPANNING                      | BOVENTREKHAAK      |
| INHOUD LAADBAK                   | 3 M <sup>3</sup>   |
| DISSELVERSTELLING L/R            | 608/215 CM         |
| BENODIGD HYDR. VERMOGEN          | 40LTR/MIN/180BAR   |
| HYDR. L.S. VOORBEREID            | JA                 |
| STROOMAANSLUITING                | 12VDC              |
| WIELAS                           | 2X PENDELSTEL      |
| DRAAGVERMOGEN                    | 2.500 KG           |
| BANDEN                           | 26X12.00-12 6PR    |
| AANDRIJVING MAAIUNIT             | PTO V-SNAREN       |
| PTO TOERENTAL                    | 540 RPM            |
| BENODIGD VERMOGEN                | 25 PK              |
| WERKBREEDTE                      | 180 CM             |
| DIAMETER ROTORAS                 | Ø 200 MM           |
| AANTAL MAAIMESSEN / HAKSELMESSEN | 48L+48R / 96 STUKS |
| AANTAL WIND VLEUGELS             | 51 STUKS           |
| TOERENTAL ROTORAS                | 2380 RPM           |
| DIAMETER NALOOPROL               | Ø 160 MM           |
| VERTICUTEERMESSEN                | OPTIONEEL          |
| AANTAL VERTICUTEERMESSEN         | MAX. 48 STUKS      |



## AFMETING MAX. KIPSTAND

|                       |         |
|-----------------------|---------|
| A MAX. KIPHOOGTE      | 2400 MM |
| B AFSTAND BAK – FRAME | 210 MM  |
| C KIPHOEK BAK         | 55°     |
| D TOTALE HOOGTE       | 4350 MM |