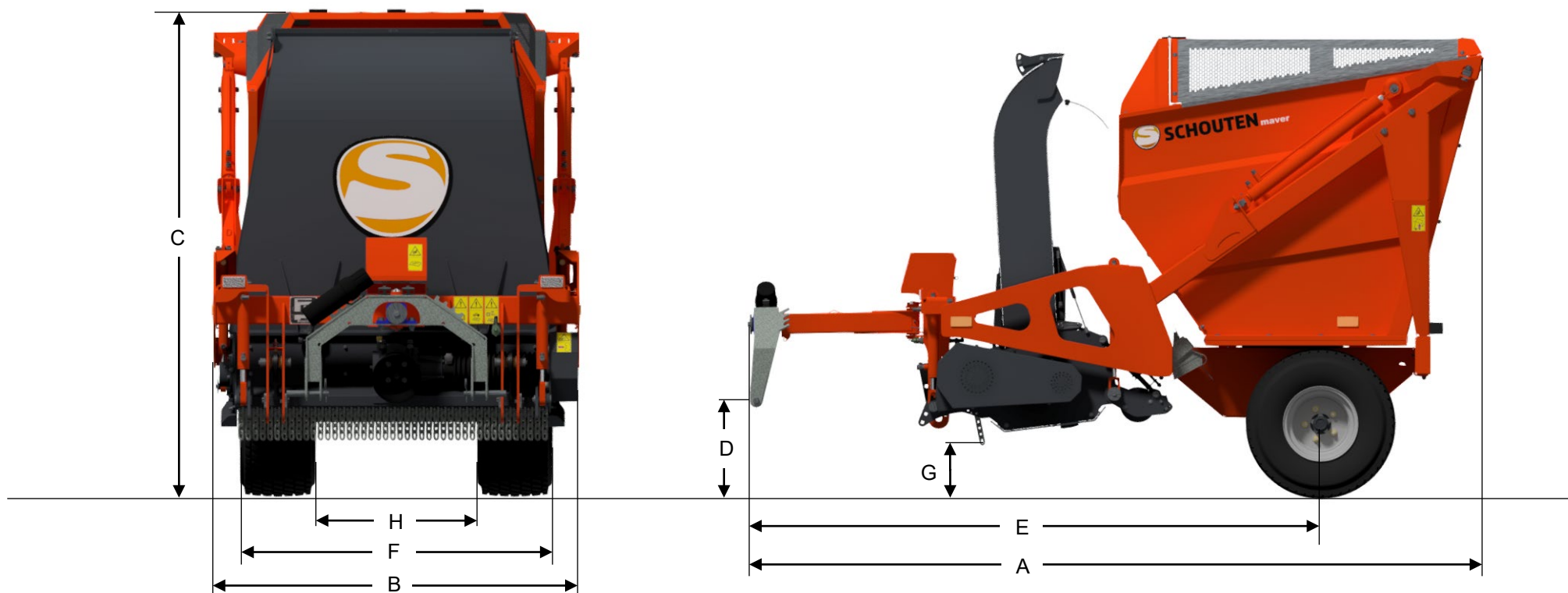


# MAVER M1302



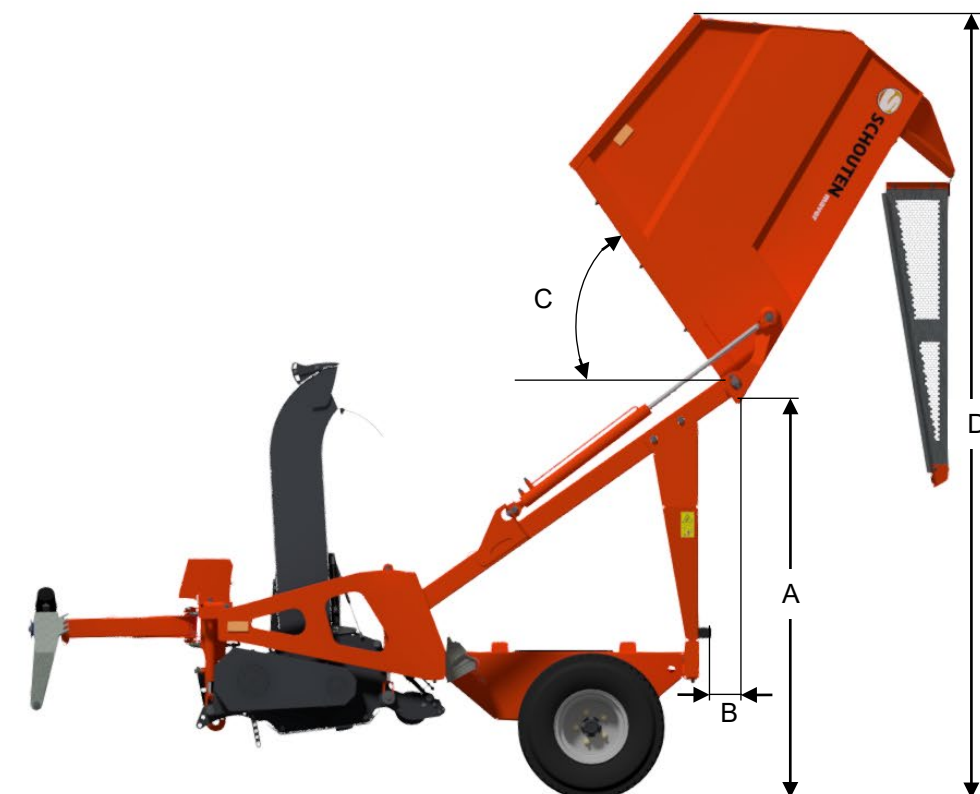
## AFMETINGEN

A	LENGTE	3290 MM	E	AFSTAND TREKOOG – WIELAS	2510 MM
B	BREEDTE	1545 MM	F	WERKBREEDTE	1270 MM
C	HOOGTE	2020 MM	G	BODEMVRIJHEID	250 MM
D	AANSPANHOOGTE	390 MM	H	AANSPANBREEDTE	700 MM

# MAVER M1302

## MACHINE INFORMATIE

TYPE	M1302
GEWICHT	1150 KG
AANSPANNING	CAT I / II HEF
INHOUD LAADBAK	2 M <sup>3</sup>
BENODIGD HYDR. VERMOGEN	20LTR/MIN/180BAR
STROOMAANSLUITING	12VDC
WIELAS	TVZ 40MM ONGEREMD
DRAAGVERMOGEN	1.000 KG
BANDEN	26X12.00-12 6PR
AANDRIJVING MAAIUNIT	PTO V-SNAREN
PTO TOERENTAL	540 RPM
BENODIGD VERMOGEN	20 PK
WERKBREEDTE	127 CM
DIAMETER ROTORAS	Ø 200 MM
AANTAL MAAIMESSEN / HAKSELMESSEN	34L+34R / 68 STUKS
AANTAL WINDVLEUGELS	37 STUKS
TOERENTAL ROTORAS	2380 RPM
DIAMETER NALOOPROL	Ø 160 MM
VERTICUTEERMESSEN	OPTIONEEL
AANTAL VERTICUTEERMESSEN	34 STUKS



## AFMETING MAX. KIPSTAND

A MAX. KIPHOOGTE	1790 MM
B AFSTAND BAK – FRAME	150 MM
C KIPHOEK BAK	55°
D TOTALE HOOGTE	3520 MM