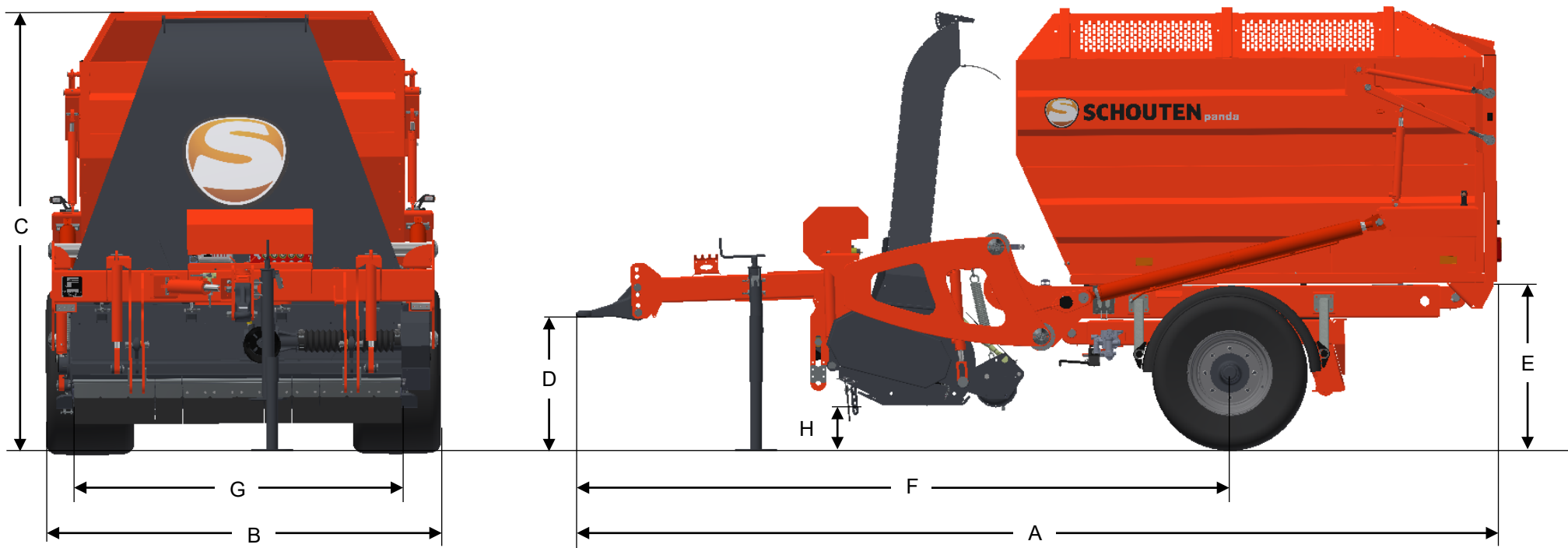


PANDA P1806S



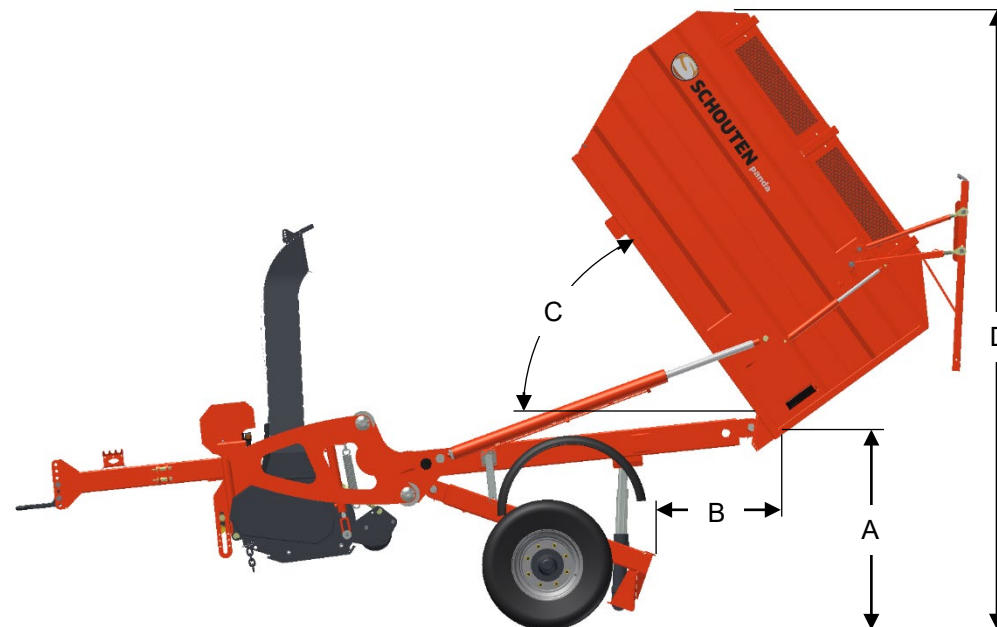
AFMETINGEN

| | | | | | |
|---|---------------|-------------|---|--------------------------|---------|
| A | LENGTE | 5150 MM | E | MINIMALE KIPHOOGTE | 940 MM |
| B | BREEDTE | 2195 MM | F | AFSTAND TREKOOG – WIELAS | 3590 MM |
| C | HOOGTE | 2550 MM | G | WERKBREEDTE | 1800 MM |
| D | AANSPANHOOGTE | 740-1090 MM | H | BODEMVRIJHEID | 240 MM |

PANDA P1806S

MACHINE INFORMATIE

| | |
|---------------------------|--------------------|
| TYPE | P1806S |
| GEWICHT | 3.220 KG |
| AANSPANNING | BOVENTREKHAAK |
| INHOUD LAADBAK | 6.5 M ³ |
| DISSELVERSTELLING L/R | 600/160 MM |
| SIDESHIFT VERSTELLING L/R | 375/225 MM |
| BENODIGD HYDR. VERMOGEN | 40LTR/MIN - 180BAR |
| HYDR. L.S. VOORBEREID | JA |
| STROOMAANSLUITING | 12VDC |
| WIELAS | TVZ GEREMD 90X90MM |
| REMSYSTEEM | LUCHT GEREMD |
| DRAAGVERMOGEN | 6.900 KG |
| SPOORBREEDTE | 1700 MM |
| BANDEN | 19.0/45X17 18PR |
| AANDRIJVING MAAINUNIT | PTO V-SNAREN |
| PTO TOERENTAL | 540 RPM |
| BENODIGD VERMOGEN | 50 PK |
| WERKBREEDTE | 1800 MM |
| DIAMETER ROTORAS | Ø160 MM |
| AANTAL KLEPELS | 26 STUKS |
| TOERENTAL ROTORAS | 2.100 RPM |
| DIAMETER NALOOPROL | Ø200 MM |



AFMETING MAX. KIPSTAND

| | |
|-----------------------|----------|
| A MAX. KIPHOOGTE | 1290 MM |
| B AFSTAND BAK – FRAME | 835 MM |
| C KIPHOEK BAK | MIN. 54° |
| D TOTALE HOOGTE | 4130 MM |