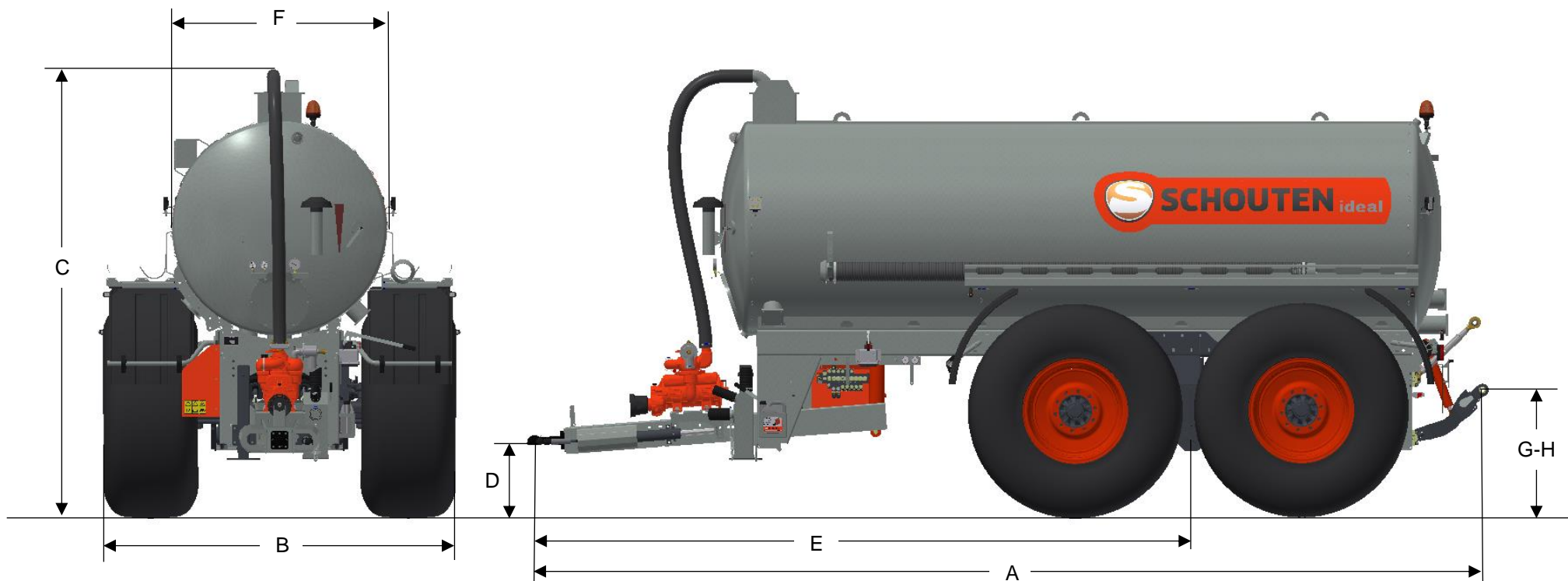


IDEAL VTS140TA



AFMETINGEN

A	LENGTE	8050 MM	E	AFSTAND TREKOOG – TANDEM	5560 MM
B	BREEDTE	2960 MM	F	TANKDIAMETER	1800 MM
C	HOOGTE	3765 MM	G	HOOGTE HEF MIN.	370 MM
D	AANSPANHOOGTE	400-700 MM	H	HOOGTE HEF MAX.	1070 MM

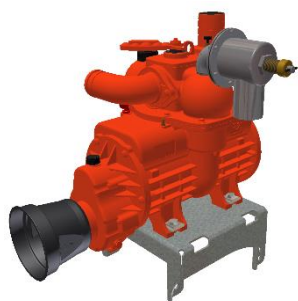
IDEAL VTS140TA

MACHINE INFORMATIE

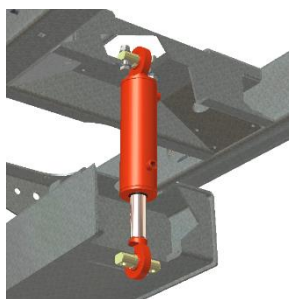
TYPE	VT140TA
GEWICHT	7.780 KG
TANKAFMETING	Ø1800X5500 MM
TANKINHOUD	14.000 LTR
NIVEAU AANDUIDING	VLOTTERWIJZER
ONDERSTEL	TANDEM
TYPE TANDEM	BPW GEREMD
DRAAGVERMOGEN TANDEM	24.000 KG
BANDEN	750/60R30.5

STEUNPOOT	HYDR. DW
VACUUMPOMP	B&P MEC13500
CAPACITEIT VACUUMPOMP	13.500 L/MIN
AANDRIJVING VACUUMPOMP	PTO 540/1000RPM
VOCHTVANGER CAPACITEIT	15.500 L/MIN
HEFMOGELIJKHEDEN	GRAS – BOUWLAND
HEFCAPACITEIT	3.500 KG
AANSPANNING HEFINRICHTING	4-PUNTS CAT III

OPTIES



B&P MEC13500



GEVEERDE DISSEL



TURBO-MASTER 8-6



ZUIGARM 8" BOLKOP



ZUIGARM 10" TURBO