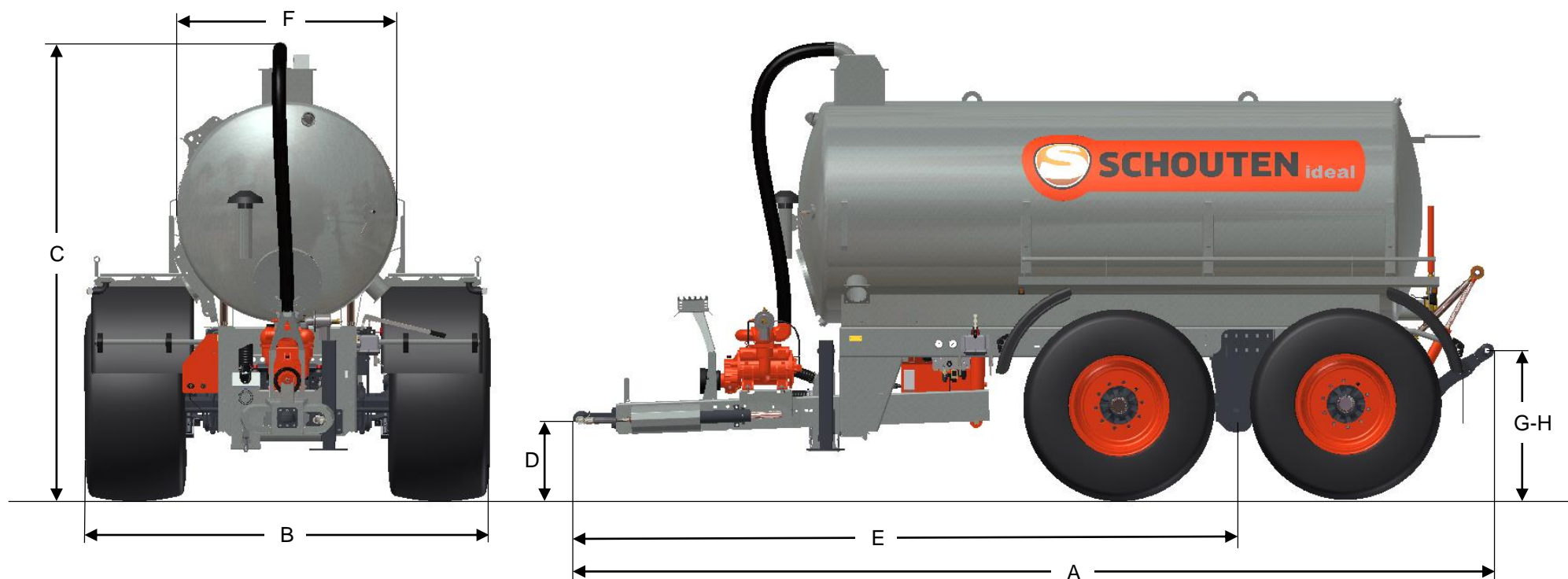


# IDEAL VT80TA



## AFMETINGEN

A	LENGTE	6612 MM	E	AFSTAND TREKOOG – TANDEMAS	4738 MM
B	BREEDTE	2935 MM	F	TANKDIAMETER	1600 MM
C	HOOGTE	3325 MM	G	HOOGTE HEF MIN.	235 MM
D	AANSPANHOOGTE	400-700 MM	H	HOOGTE HEF MAX.	990 MM

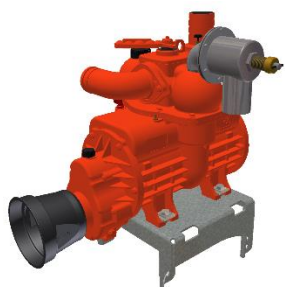
# IDEAL VT80TA

## MACHINE INFORMATIE

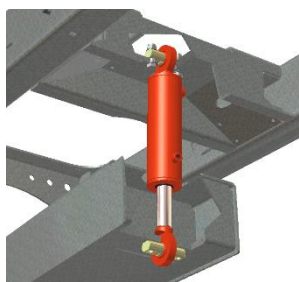
TYPE	VT80TA
GEWICHT	5620 KG
TANKAFMETING	Ø1600X4040 MM
TANKINHOUD	8600 LTR
NIVEAU AANDUIDING	VLOTTERWIJZER
ONDERSTEL	TANDEM
TYPE TANDEM	BPW GEREMD
DRAAGVERMOGEN TANDEM	14.000 KG
BANDEN	710/50R26.5

STEUNPOOT	HYDR. DW
VACUUMPOMP	B&P MEC11000
CAPACITEIT VACUUMPOMP	11.137 L/MIN
AANDRIJVING VACUUMPOMP	PTO 540/1000RPM
VOCHTVANGER CAPACITEIT	15.500 L/MIN
HEFMOGELIJKHEDEN	GRAS – BOUWLAND
HEFCAPACITEIT	3500 KG
AANSPANNING HEFINRICHTING	4-PUNTS CAT III

## OPTIES



B&P MEC13500



GEVEERDE DISSEL



TURBO-MASTER 8-6



ZUIGARM 8" BOLKOP



ZUIGARM 10" TURBO