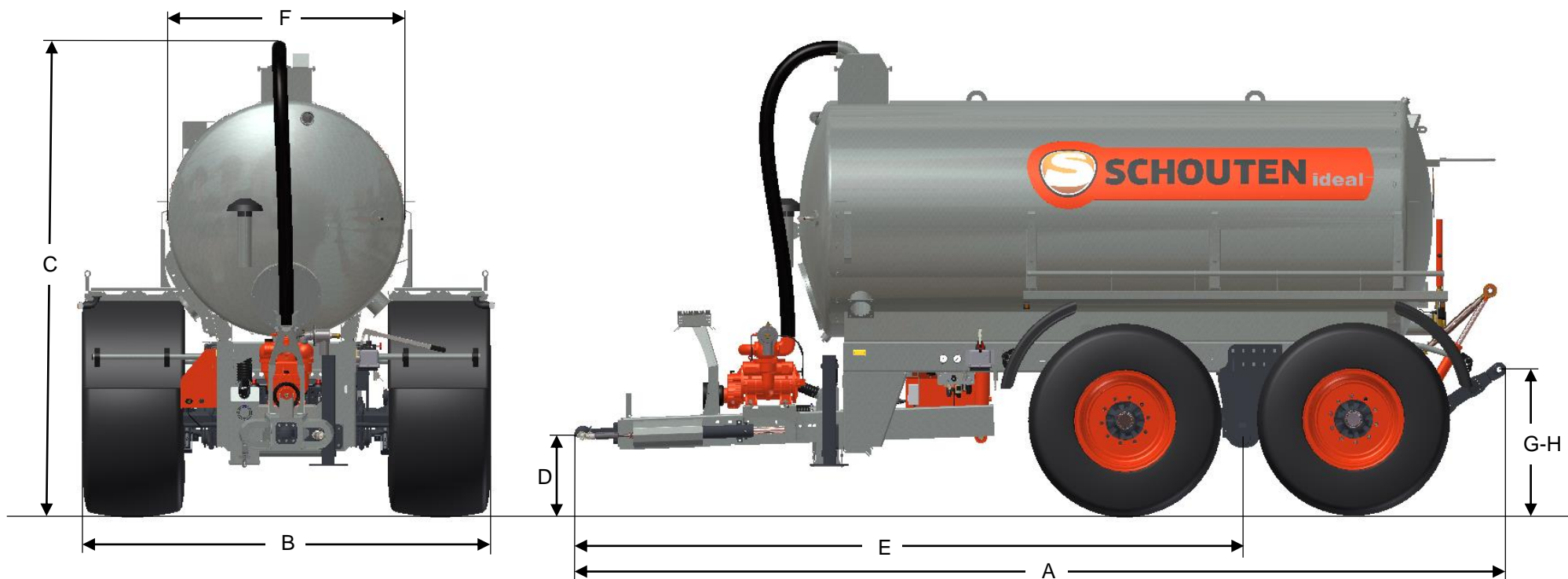


IDEAL VT100TA



AFMETINGEN

A	LENGTE	6612 MM	E	AFSTAND TREKOOG – TANDEM	4738 MM
B	BREEDTE	2935 MM	F	TANKDIAMETER	1700 MM
C	HOOGTE	3425 MM	G	HOOGTE HEF MIN.	235 MM
D	AANSPANHOOGTE	400-700 MM	H	HOOGTE HEF MAX.	990 MM

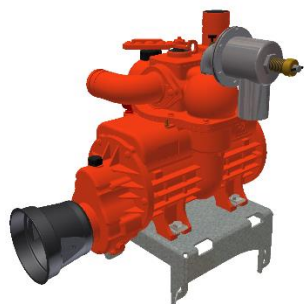
IDEAL VT100TA

MACHINE INFORMATIE

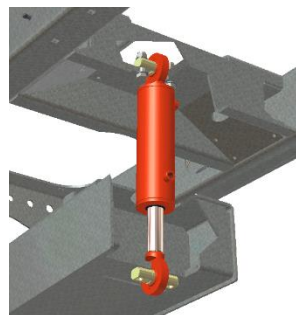
TYPE	VT100TA
GEWICHT	5740 KG
TANKAFMETING	Ø1700X4040 MM
TANKINHOUD	10.000 LTR
NIVEAU AANDUIDING	VLOTTERWIJZER
ONDERSTEL	TANDEMAS
TYPE TANDEM	BPW GEREMD
DRAAGVERMOGEN TANDEM	14.000 KG
BANDEN	710/50R26.5

STEUNPOOT	HYDR. DW
VACUUMPOMP	B&P MEC11000
CAPACITEIT VACUUMPOMP	11.137 L/MIN
AANDRIJVING VACUUMPOMP	PTO 540/1000RPM
VOCHTVANGER CAPACITEIT	15.500 L/MIN
HEFMOGELIJKHEDEN	GRAS – BOUWLAND
HEFCAPACITEIT	3500 KG
AANSPANNING HEFINRICHTING	4-PUNTS CAT III

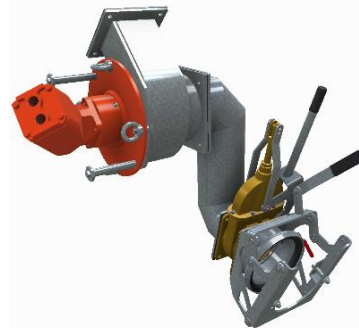
OPTIES



B&P MEC13500



GEVEERDE DISSEL



TURBO-MASTER 8-6



ZUIGARM 8" BOLKOP



ZUIGARM 10" TURBO