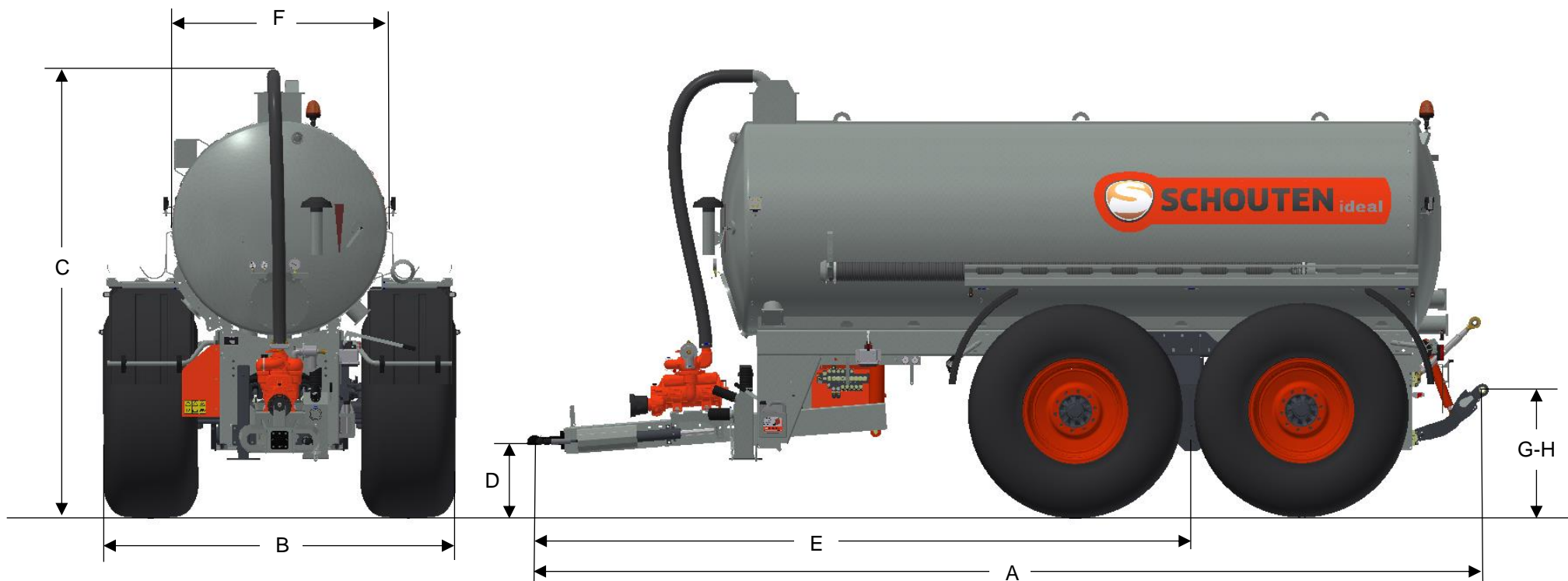


# IDEAL VTS160TA



## AFMETINGEN

A	LENGTE	8050 MM	E	AFSTAND TREKHOOG – TANDEM	5560 MM
B	BREEDTE	2960 MM	F	TANKDIAMETER	1900 MM
C	HOOGTE	3850 MM	G	HOOGTE HEF MIN.	370 MM
D	AANSPANHOOGTE	400-700 MM	H	HOOGTE HEF MAX.	1070 MM

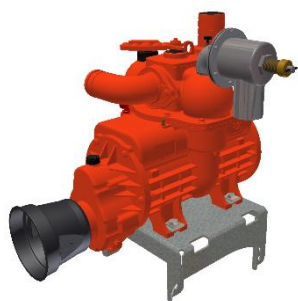
# IDEAL VTS160TA

## MACHINE INFORMATIE

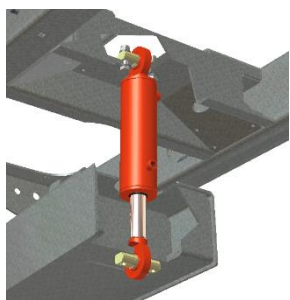
TYPE	VTS160TA
GEWICHT	8.030 KG
TANKAFMETING	Ø1900X5500 MM
TANKINHOUD	16.000 LTR
NIVEAU AANDUIDING	VLOTTERWIJZER
ONDERSTEL	TANDEMAS
TYPE TANDEM	BPW GEREMD
DRAAGVERMOGEN TANDEM	24.000 KG
BANDEN	750/60R30.5

STEUNPOOT	HYDR. DW
VACUUMPOMP	B&P MEC13500
CAPACITEIT VACUUMPOMP	13.500 L/MIN
AANDRIJVING VACUUMPOMP	PTO 540/1000RPM
VOCHTVANGER CAPACITEIT	15.500 L/MIN
HEFMOGELIJKHEDEN	GRAS – BOUWLAND
HEFCAPACITEIT	3.500 KG
AANSPANNING HEFINRICHTING	4-PUNTS CAT III

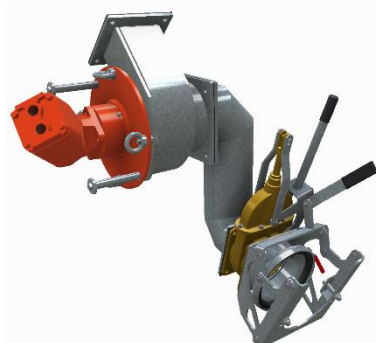
## OPTIES



B&P MEC13500



GEVEERDE DISSEL



TURBO-MASTER 8-6



ZUIGARM 8" BOLKOP



ZUIGARM 10" TURBO