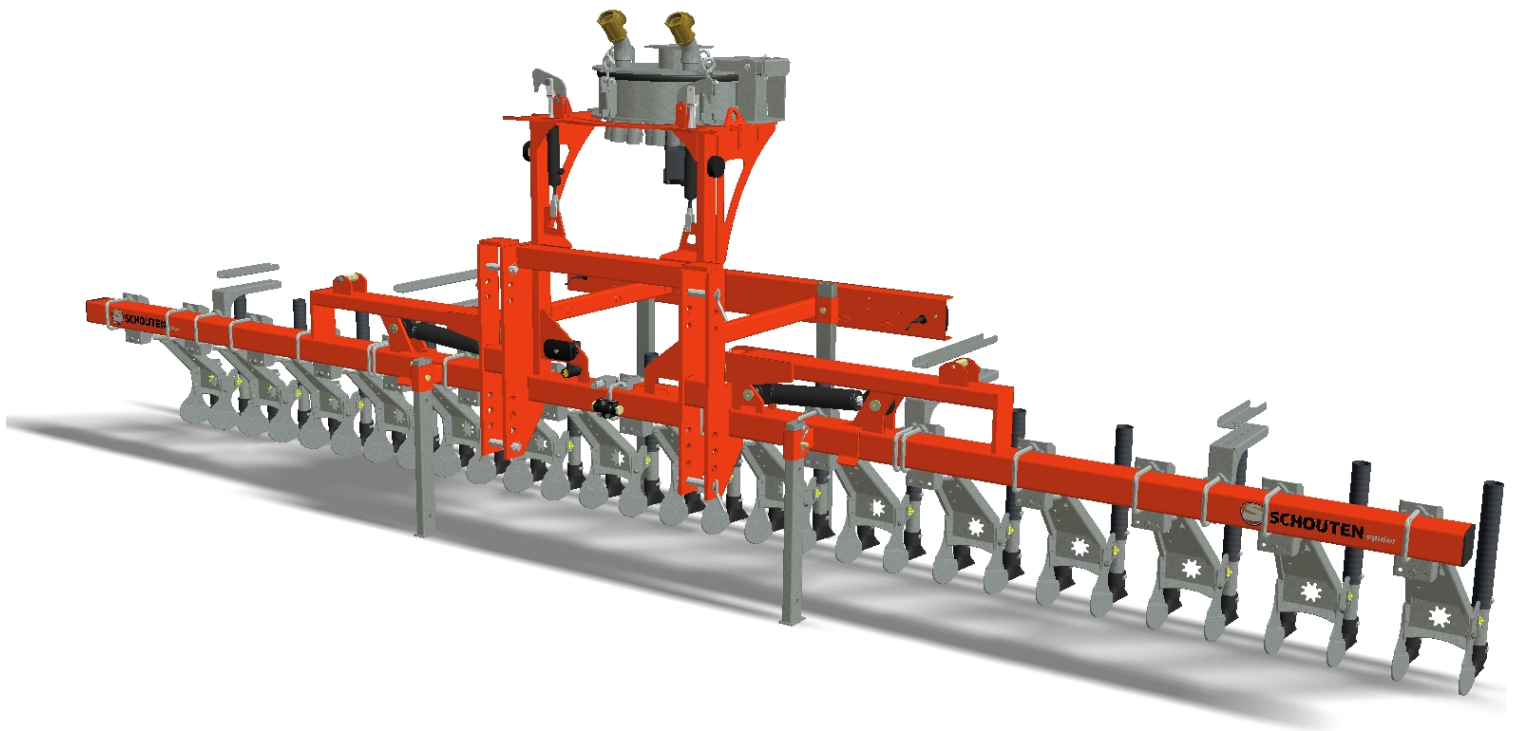
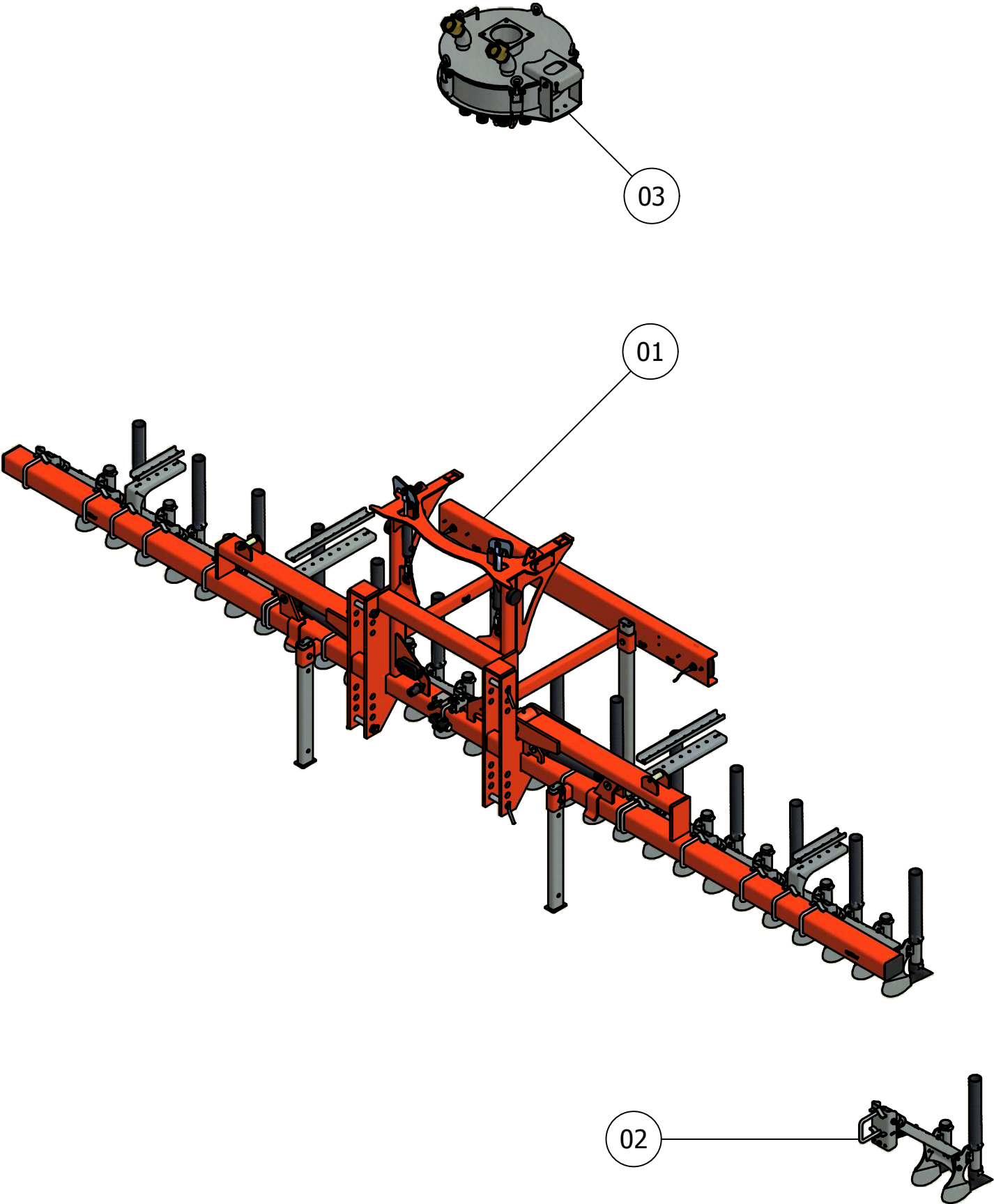


ONDERDELENBOEK

Spider SP6230

Serie no.: 309.0080 – 309.0197

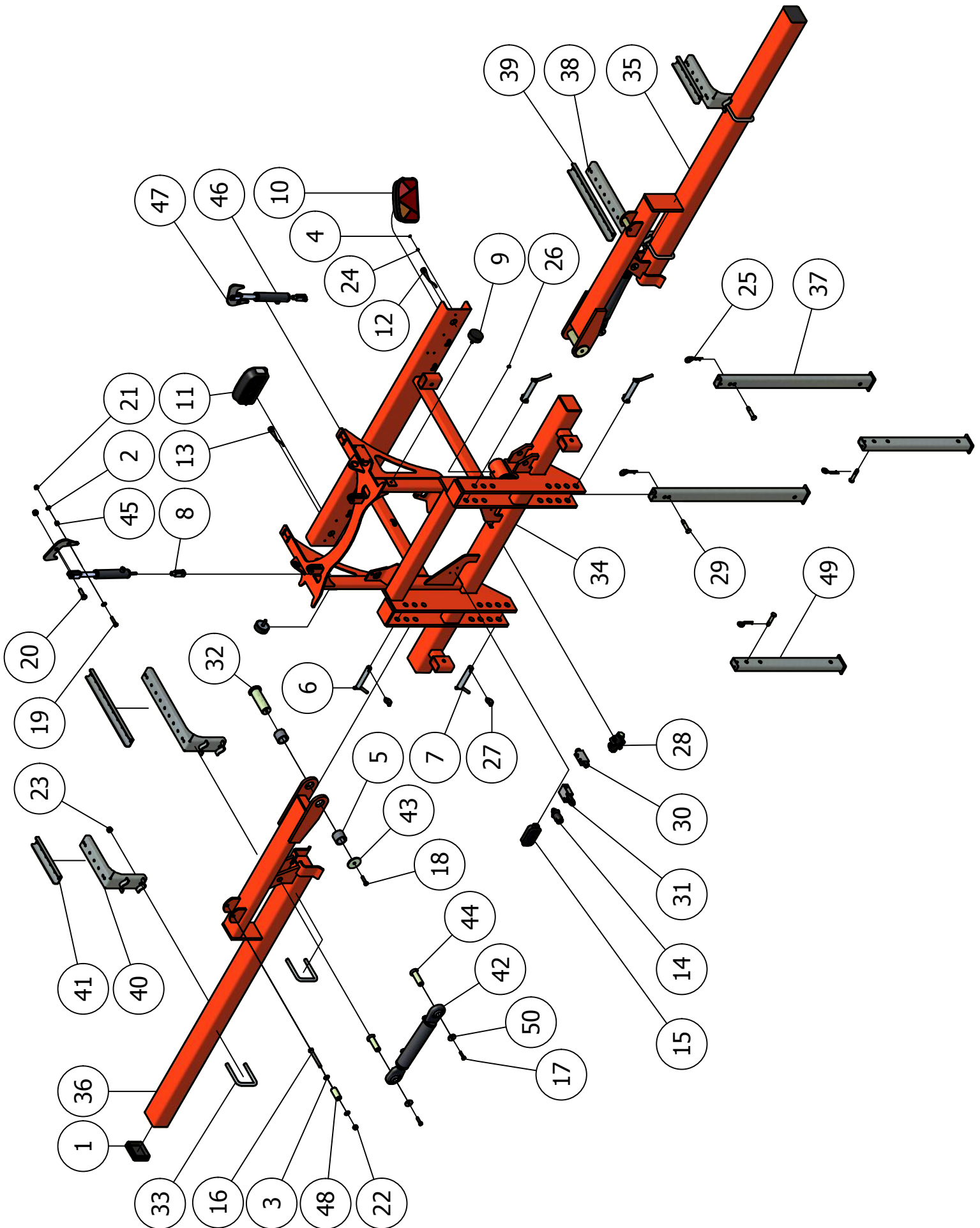




Inhoudsopgave

	Pagina
01. Frame	5
02. Element	8
03. Verdeler DM3051	13
04. Toevoerslang 4" & 5"	15
05. Doseringset	19

01. Frame



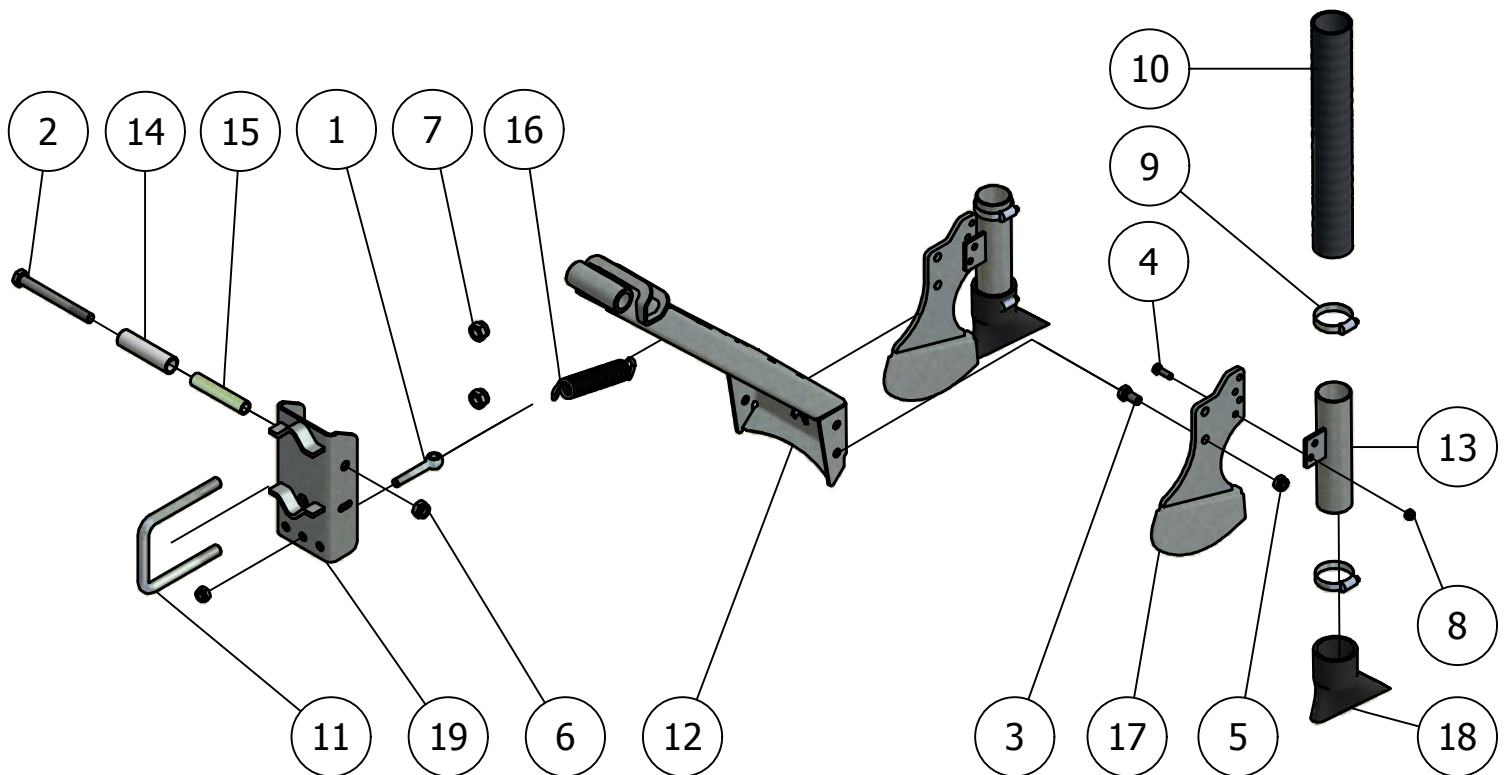
01. Stuklijst frame

Stukn.	Artikelnummer	Omschrijving	Aant.	Opmerking
1	121054	Meubeldop 120x100	2	
2	121183	Sluitring M12 DIN125A ELVZ	4	
3	121186	Sluitring M14 DIN125A ELVZ	4	
4	121202	Sluitring M6 DIN125A ELVZ	4	
5	121296	Inspanbus 50x60x50 DIN1498	4	
6	121373	Topstangpen 25mm L=151mm	2	
7	121375	Hefpen 28mm L=151mm	2	
8	122259	Stelgaffel M12x48 DIN71752	2	
9	122307	Trillingsdemper ø75x25	2	
10	122462	Lamp Multipoint II links	1	
11	122463	Lamp Multipoint II rechts	1	
12	122470	Kabel met bajonetaansluiting links	1	
13	122471	Kabel met bajonetaansluiting rechts	1	
14	122517	Stekker 7-polig	1	
15	122528	Verbindingsdoos	1	
16	122686	Bout M14x120 DIN931 ELVZ	2	
17	122752	Bout M10x40 DIN933 ELVZ	4	
18	122771	Bout M12x45 DIN933 ELVZ	2	
19	122773	Bout M12x50 DIN933 ELVZ	2	
20	122797	Bout M16x50 DIN933 ELVZ	2	
21	122940	Moer M12ZB DIN985 ELVZ	2	
22	122943	Moer M14ZB DIN985 ELVZ	2	
23	122945	Moer M16ZB DIN985 ELVZ	10	
24	122965	Moer M6ZB DIN985 ELVZ	4	
25	123205	Borgveer 4mm dubbel	4	
26	123688	Vetnippel M8x1-180° recht	2	
27	124097	Borgclip 10mm	4	
28	124214	Oliestroomdeler 25l/min	1	
29	124807	Borgpen 15x76	4	
30	125245	Gestuurde terugslagklep 3/8"	1	
31	125254	Volgordeklep 3/8"	1	
32	308.01.004	Scharnierpen ø50 L=150mm	2	
33	308.07.007	Strop M16 120x100mm ELVZ	4	
34	309.01.020	Hoofdframe Spider lichte uitv.	1	
35	309.01.023	Opklapframe Links Spider SP6230	1	
36	309.01.024	Opklapframe Rechts Spider SP6230	1	
37	309.03.001	Steunpoot 70x40 L=1008mm	2	
38	309.03.004	Slangsteun 559x240	2	
39	309.03.005	Slangklem L=534mm	2	
40	309.03.008	Slangsteun 327x240	2	
41	309.03.009	Slangklem L=302mm	2	
42	310.01.009	Opklapcilinder D35/60/210	2	
43	310.01.013	Sluitring ø75x6	2	
44	310.01.016	Pen ø28 L=89mm	4	

01. Stuklijst frame (vervolg)

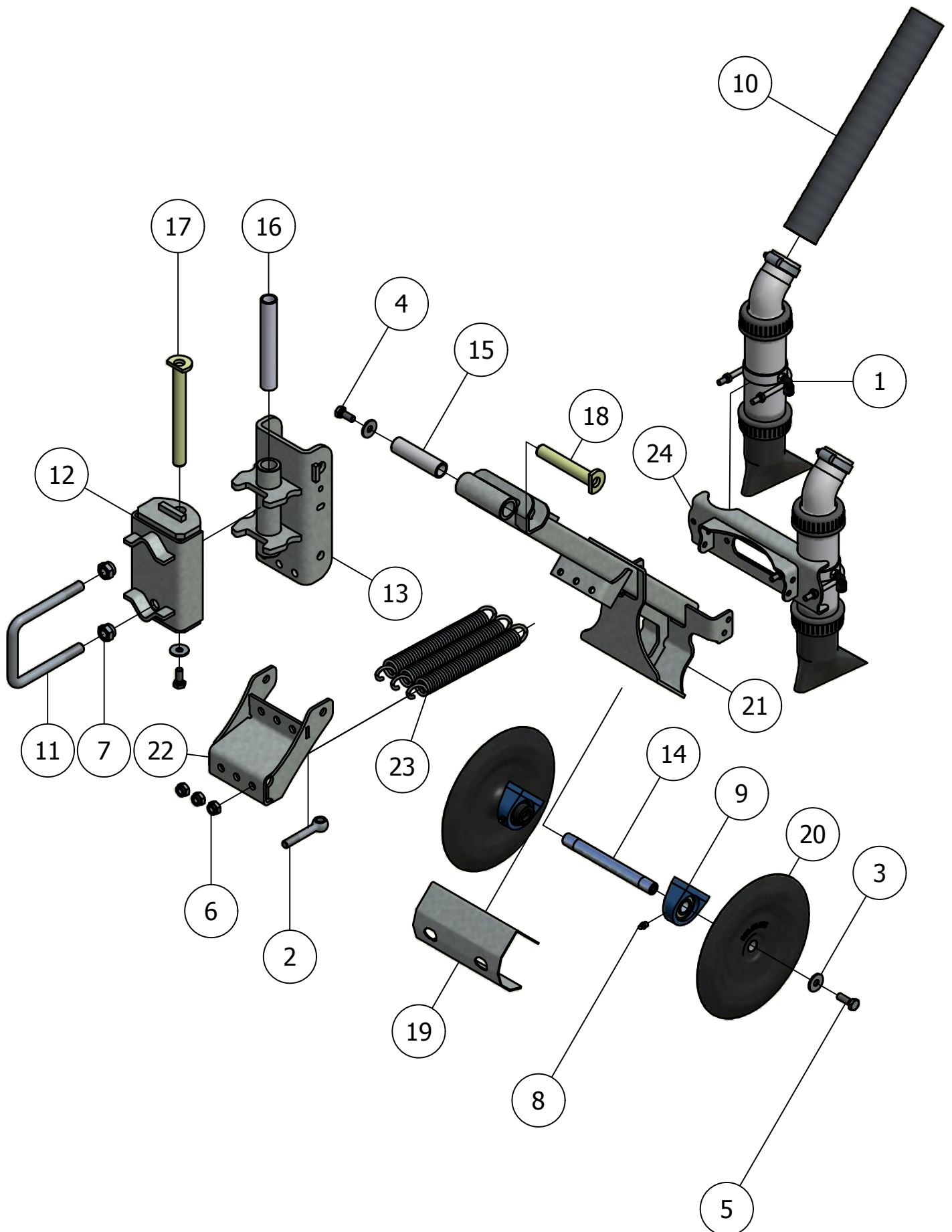
Stukn.	Artikelnummer	Omschrijving	Aant.	Opmerking
45	310.01.050	Afstandbus borghaak	2	
46	310.01.051	Borgcilinder	2	
47	310.01.054	Borghaak Spider/Sprinter	2	
48	311.01.015	Bus opklapborging	2	
49	311.03.001	Steunpoot 70x40 L=695mm	2	
50	411.01.013	Sluitring ø40xø11x6mm	4	

02. Element A



Stukn.	Artikelnummer	Omschrijving	Aant.	Opmerking
1	121674	Oogbout M12x80 DIN444 ELVZ	1	
2	122687	Bout M14x140 DIN931 ELVZ	1	
3	122763	Bout M12x25 DIN933 ELVZ	4	
4	122830	Bout M8x25 DIN933 ELVZ	4	
5	122940	Moer M12ZB DIN985 ELVZ	2	
6	122943	Moer M14ZB DIN985 ELVZ	1	
7	122945	Moer M16ZB DIN985 ELVZ	6	
8	122967	Moer M8ZB DIN985 ELVZ	4	
9	124906	Wormschroef slangklem 45-60mm	4	
10	200.04.001	Schouten bemesterslang ø51mm	1	Rollengte 50m
11	308.07.007	Strop M16 120x100mm ELVZ	1	
12	309.02.003	Elementdrager plaat uitv.	1	
13	309.02.008	Vaste uitloop met lip	2	
14	309.02.011	Lagerbus kort	1	
15	309.02.013	Afstandbus element	1	
16	310.02.042	Trekveer ø30,5x5 L=166mm	1	
17	311.02.005	Koutervoet	2	
18	311.02.009	Uitlooprubber	2	
19	311.02.021	Bevestiging SPR element	1	

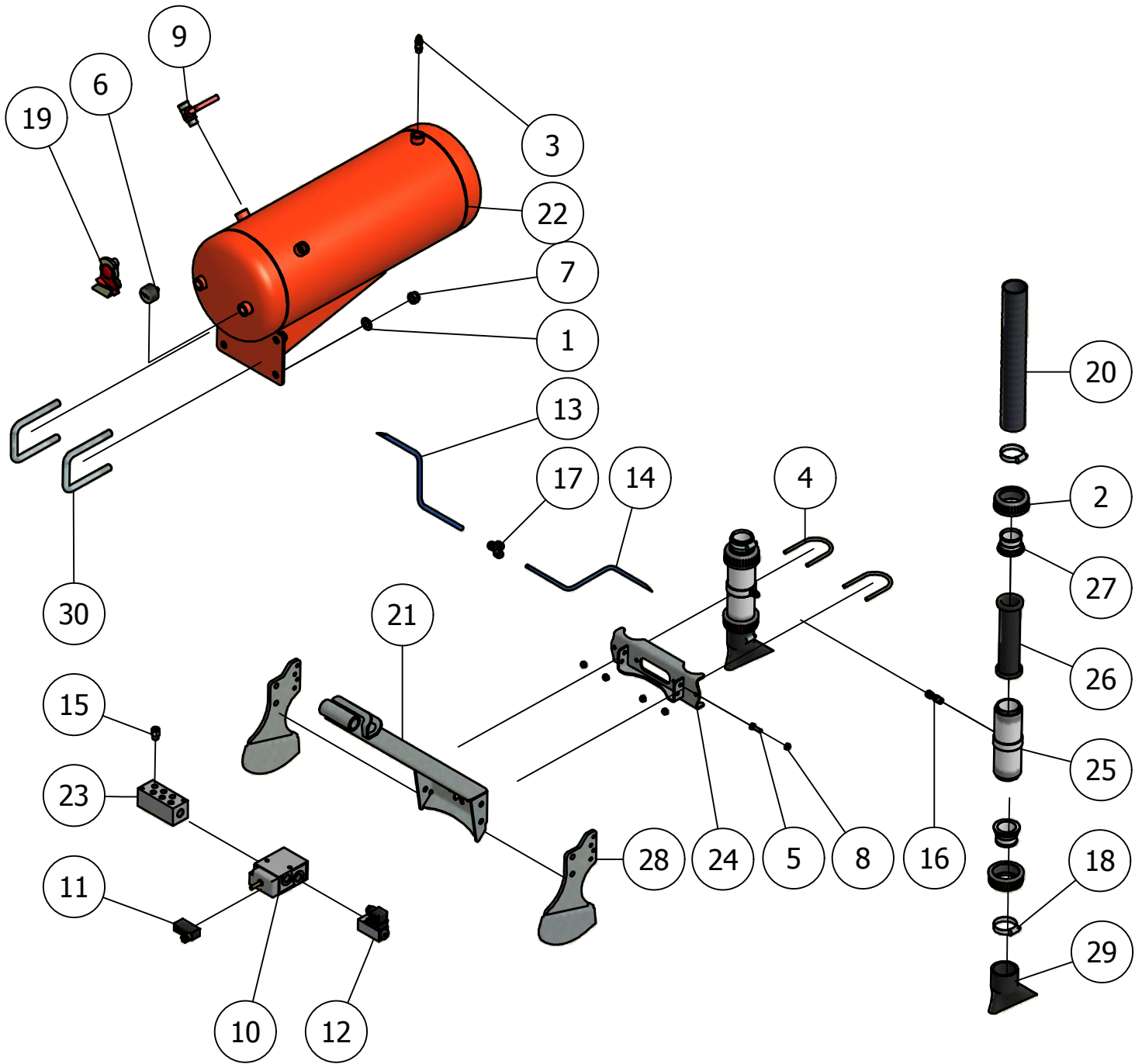
02. Element B (optie)



02. Stuklijst element B (optie)

Stukn.	Artikelnummer	Omschrijving	Aant.	Opmerking
1		Pneumatic afsluiter	2	Zie pagina 11
2	121674	Oogbout M12x80 DIN444 ELVZ	3	
3	122536	Carrosseriering M10 DIN9021A ELVZ	4	
4	122748	Bout M10x25 DIN933 ELVZ	2	
5	122749	Bout M10x30 DIN933 ELVZ	2	
6	122940	Moer M12ZB DIN985 ELVZ	3	
7	122945	Moer M16ZB DIN985 ELVZ	2	
8	123688	Vetnippel M8x1-180° recht	2	
9	124615	Lagerblok 20mm	2	
10	200.04.001	Schouten bemesterslang ø51mm	2	Rollengte: 50m
11	308.07.007	Strop M16 120x100mm ELVZ	1	
12	309.02.001	Spider element scharnier	1	
13	309.02.002	Scharnierunit t.b.v Spider-element	1	
14	309.02.006	As tbv schijfkouter	1	
15	309.02.011	Lagerbus kort	1	
16	309.02.012	Lagerbus lang	1	
17	309.02.014	Pen ø20 L=189mm	1	
18	309.02.015	Pen ø20 L=119mm	1	
19	309.02.020	Beschermkap	1	
20	309.02.025	Schijfkouter ø250x20mm	2	
21	309.02.026	Elementdrager koker uitv.	1	
22	309.02.028	Veerbevestigingssteun	1	
23	309.02.029	Trekveer ø30,5x5 L=255mm	3	
24	309.09.013	Bevestiging luchtafsluiter	1	

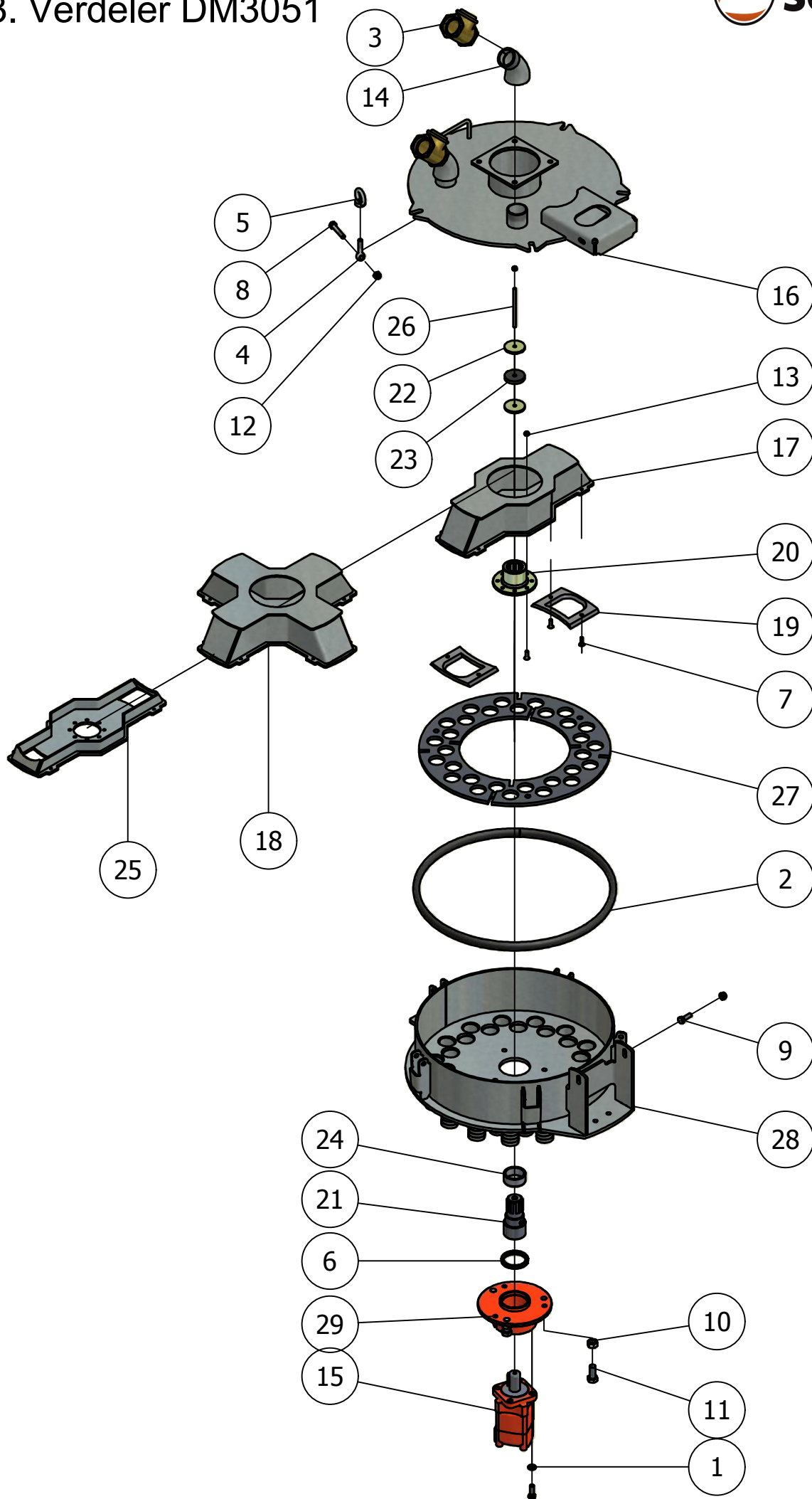
02. Luchtafsluiter



02. Stuklijst luchtafsluiters

Stukn.	Artikelnummer	Omschrijving	Aant.	Opmerking
1	121187	Sluistring M16 DIN125A ELVZ	4	
2	121350	Moer PVC 2¼	4	
3	122233	Veiligheidsventiel 1/4" 2-6b	1	
4	122650	Uitlaatklem 65mm	2	
5	122830	Bout M8x25 DIN933 ELVZ	4	
6	122907	Manometer ø40mm 0-4bar	1	
7	122945	Moer M16ZB DIN985 ELVZ	4	
8	122967	Moer M8ZB DIN985 ELVZ	8	
9	123993	Kogelkraan 1/2" bi-bu	1	
10	124197	Festo ventiel 1/2"	1	
11	124212	Magneetspoel Festo 1/2" 12Vdc	1	
12	124457	Drukschakelaar Festo	1	
13	124630	Luchtslang festo 10x1.5mm		Rollengte 50m
14	124631	Luchtslang festo 8x1.25mm		Rollengte 50m
15	124643	Insteeknippel Festo	1	
16	124646	Insteeknippel Festo Haaks 1/4-8mm	2	
17	124647	Insteeknippel Festo Y-stuk	1	
18	124906	Wormschroef slangklem 45-60mm	4	
19	125150	Luchtsnelkoppeling rood wagenuitv.	1	
20	200.04.001	Schouten bemesterslang ø51mm	1	Rollengte 50m
21	309.02.003	Elementdrager plaat uitv.	1	
22	309.09.011	Luchttank sectieafsluiting	1	
23	309.09.012	Manifold 6 uitgangen	1	
24	309.09.013	Bevestiging luchtafsluiter	1	
25	309.09.014	Luchtafsluiterbuis	2	
26	309.09.015	Rubbervoering luchtafsluiter	2	
27	309.09.016	Kraagtuile 51mm	4	
28	311.02.005	Koutervoet	2	
29	311.02.009	Uitlooprubber	2	
30	335.04.038	Strop M16 L=140mm	2	

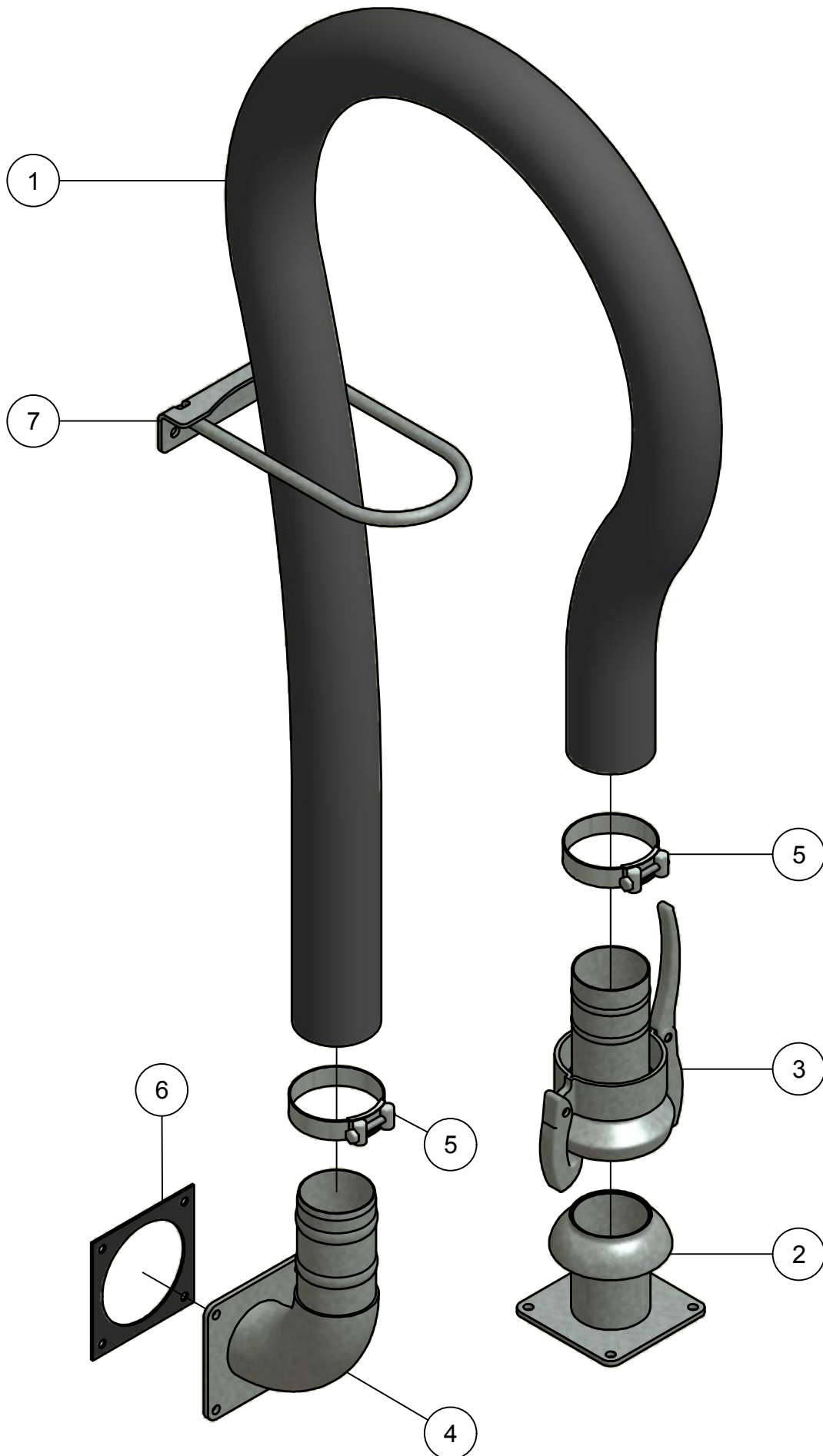
03. Verdeler DM3051



03. Stuklijst verdeler DM3051

Stukn.	Artikelnummer	Omschrijving	Aant.	Opmerking
1	121183	Sluitring M12 DIN125A ELVZ	4	
2	121423	Profielrubber p/mtr	1	
3	121611	Terugslagklep hangend 2"	2	
4	121673	Oogbout M12x60 DIN444 ELVZ	5	
5	122006	Oogmoer M12 DIN582 ELVZ	5	
6	122135	Keerring	1	
7	122374	Verzonken inbusbout M8x25	12	
8	122681	Bout M12x65 DIN931 ELVZ	5	
9	122768	Bout M12x35 DIN933 ELVZ	6	
10	122854	Moer M18x1,5 DIN934 ELVZ	3	
11	122900	Bout M18x1,5x40 DIN961 ELVZ	3	
12	122940	Moer M12ZB DIN985 ELVZ	7	
13	122967	Moer M8ZB DIN985 ELVZ	9	
14	123387	Knie 45° 2" bi-bu	2	
15	124332	Hydromotor as 32mm	1	
16	330.01.001	Deksel verdeler DM	1	
17	330.02.001	Rotor 2-arm Dosicut DM	1	Standaard
18	330.02.002	Rotor 4-arm Dosicut DM	1	Optie
19	330.02.006	Snijmes verdeler	2	
20	330.02.010	Meenemer	1	
21	330.02.011	Spline-as	1	
22	330.02.012	Borgring ø61xø9x6	2	
23	330.02.013	Spanrubber 60x10	1	
24	330.02.014	Loopring RVS 55x65x28	1	
25	330.02.015	Rotor 2-arm DM Laag model	1	Optie
26	330.03.003	Draadeind M8 x 140 RVS A4	1	
27	330.03.030	Snijrooster VDM3051	1	
28	330.03.130	Behuizing Dosicut DM3051	1	
29	330.04.001	Hydromotorbevestiging	1	

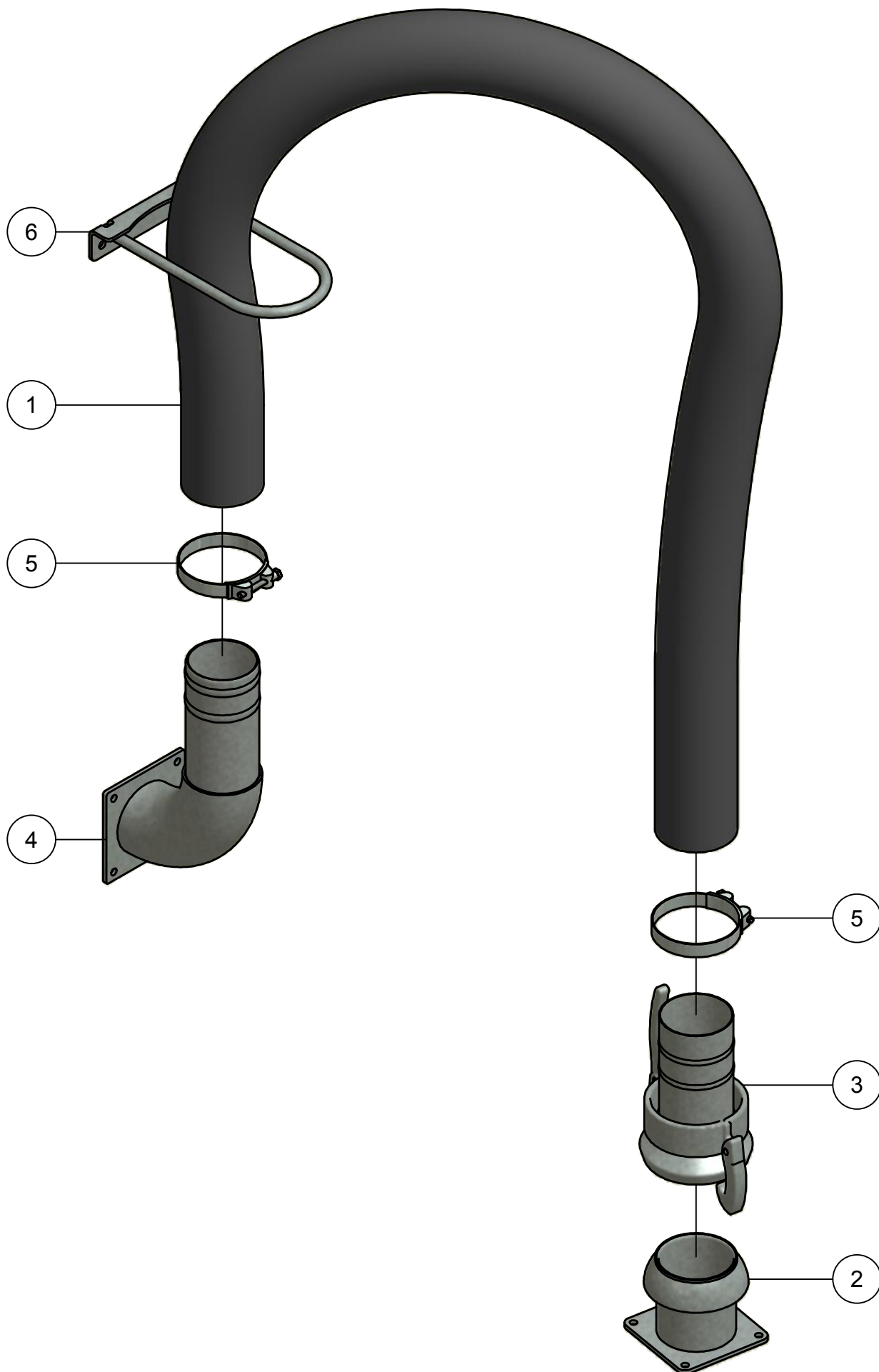
04. Toevoerslang 4"



04. Stuklijst toevoerslang 4"

Stukn.	Artikelnummer	Omschrijving	Aant.	Opmerking
1	121588	Zuigslang 4" grijs L=3 mtr.	1	
2	121634	KKV+ flens 4"	1	
3	121648	KKM 4" + tule	1	
4	121655	Flens 4"+ bocht 90° + tule	1	
5	121679	MAG slangklem 113-121mm	2	
6	122112	Vierkantpakking 6"	1	
7	316.03.020	Slang geleidingsteun L=407mm	1	

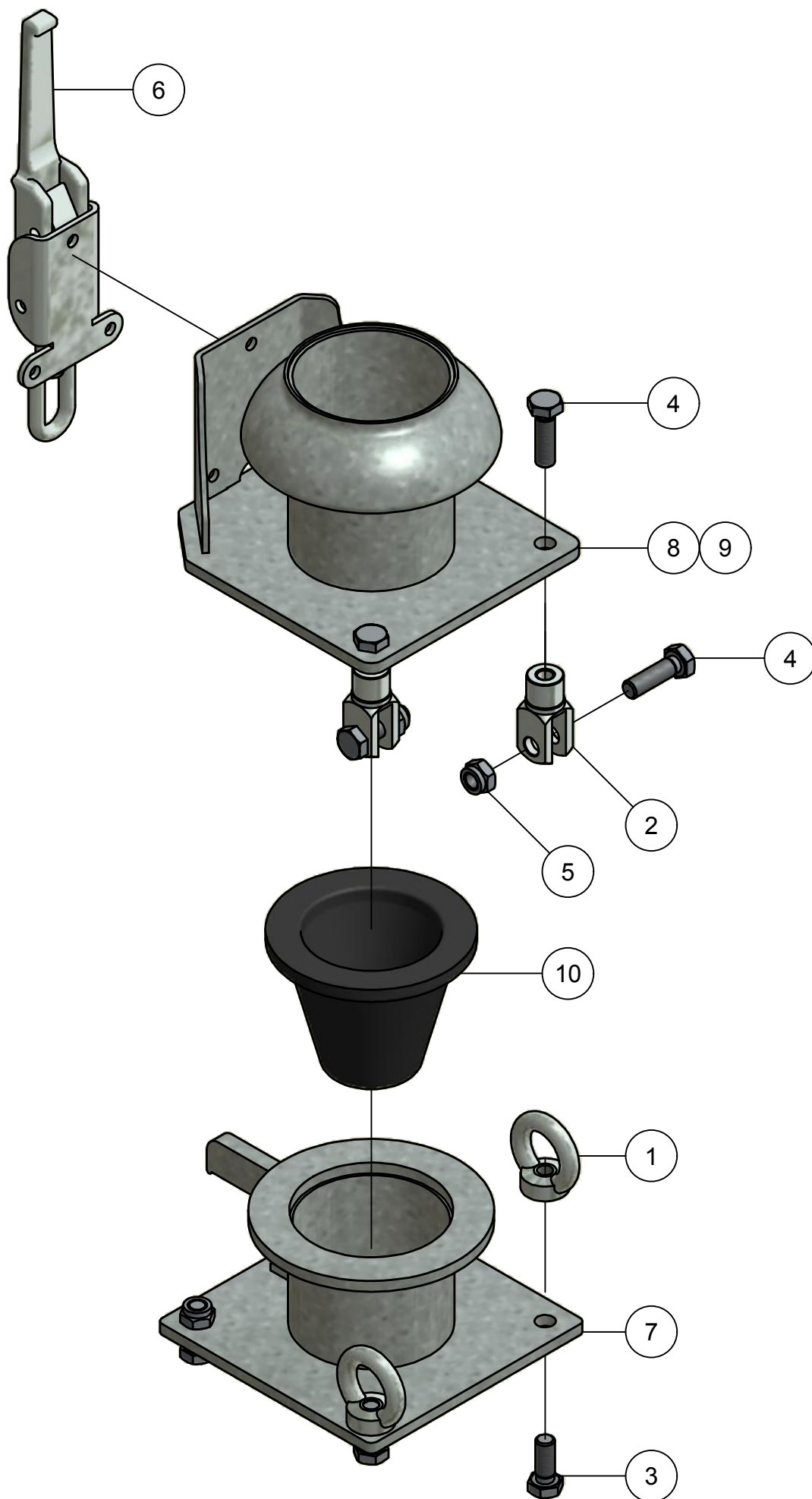
04. Toevoerslang 5"



04. Stuklijst toevoerslang 5"

Stukn.	Artikelnummer	Omschrijving	Aant.	Opmerking
1	121901	Zuigslang 5" grijs L=3 mtr.	1	
2	121925	KKV 5" + flens	1	
3	121935	KKM 5" + tule	1	
4	121944	Flens + tule 5" 90°	1	
5	124731	1-delige slangklem	2	
6	316.03.020	Slang geleidingsteun L=407mm	1	

05. Doseringset



05. Stuklijst doseringset

Stukn.	Artikelnummer	Omschrijving	Aant.	Opmerking
1	122006	Oogmoer M12 DIN582 ELVZ	2	
2	122258	Stelgaffel M12x24 DIN71752	2	
3	122765	Bout M12x30 DIN933 ELVZ	4	
4	122769	Bout M12x40 DIN933 ELVZ	4	
5	122940	Moer M12ZB DIN985 ELVZ	4	
6	123111	Excentersluiting verzinkt	1	
7	309.05.001	Dusehouder	1	
8	309.05.002	Aansluiting 4" duseset	1	
9	309.05.003	Aansluiting 5" duseset	1	
10	310.05.012	Conus SBR rubber 60° shore	1	