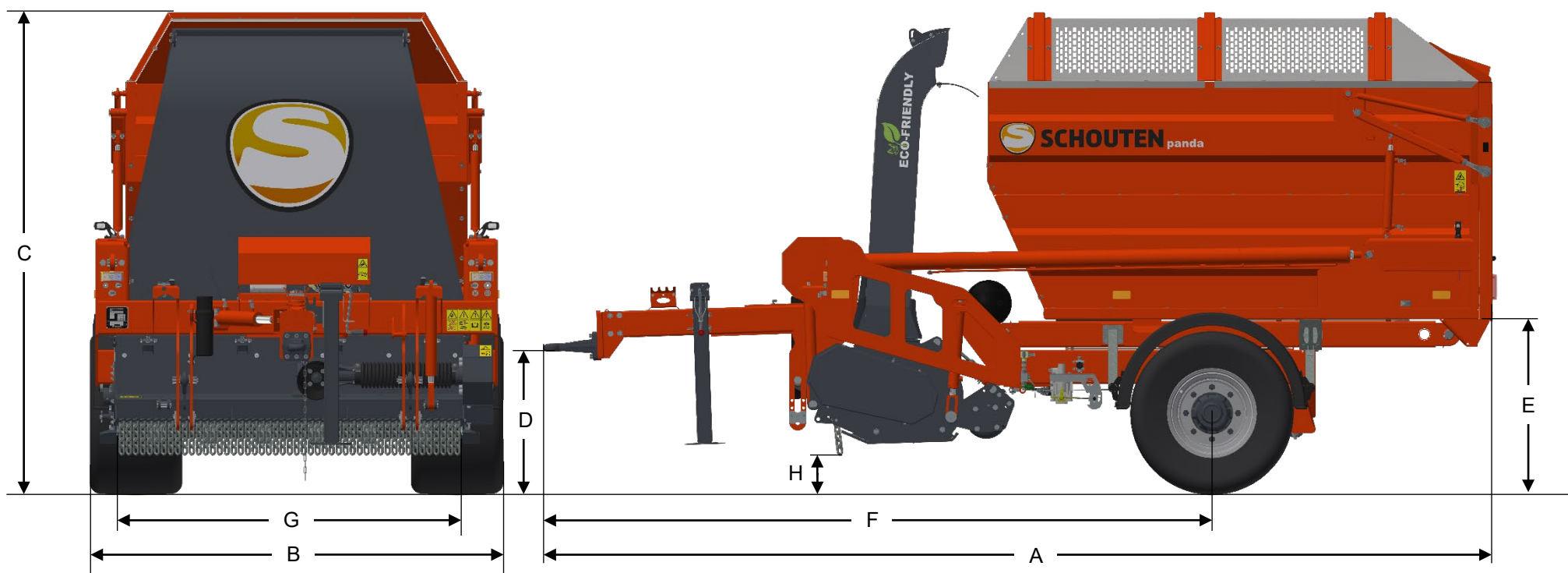


# PANDA P1806



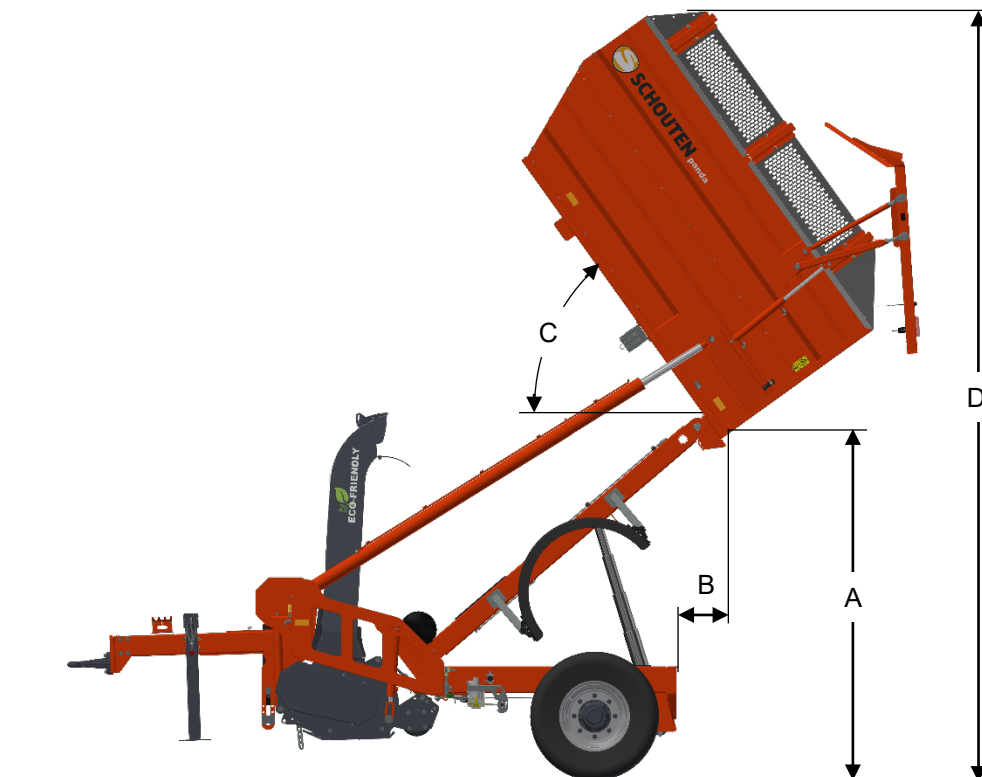
## MAßE

A	LÄNGE	5050 MM	E	MINIMALE AUSKIPPHÖHE	930 MM
B	BREITE	2195 MM	F	ABSTAND ZUGÓSE – RADACHSE	3540 MM
C	HÖHE	2550 MM	G	ARBEITSBREITE	1800 MM
D	ANKUPPELHÖHE	740-1090 MM	H	BODENFREIHEIT	240 MM

# PANDA P1806

## MASCHINE INFORMATION

TYP	P1806
GEWICHT	2.960 KG
ANSPANNUNG	ZUGÖSE OBEN
BEHÄLTERVOLUMEN	6.5 M <sup>3</sup>
SEITENVERSTELLUNG LINKS	600 MM
SEITENVERSTELLUNG RECHTS	160 MM
ERFORDERLICHE HYDR. LEISTUNG	40 LTR/MIN – 180 BAR
HYDR. L.S. VORBEREITET	JA
STROMVERSORGUNG	12VDC
ACHSE	TVZ GEBREMST 90X90MM
BREMSYSTEM	LUFT BREMSEN
TRAGFÄHIGKEIT	9.000 KG
SPURWEITE ACHSE	1700 MM
BEREIFUNG	19.0/45X17 18PR
ANTRIEB MÄHEINHEIT	PTO KEILRIEMEN
DREHZAHL PTO	540 U/MIN
LEISTUNGSBEDARF	50 PS
ARBEITSBREITE	1800 MM
DURCHMESSER MÄHROTOR	Ø160 MM
ANZAHL SAUGMESSER	26 STÜCK
DREHZAHL MÄHROTOR	2.100 U/MIN
DURCHMESSER HECKWALZE	Ø200 MM



## MAßE MAX. KIPPSTELLUNG

A	MAX. AUSKIPPHÖHE	2405 MM
B	ABSTAND BEHÄLTER – RAHMEN	340 MM
C	KIPPWINKEL BEHÄLTER	MIN. 53°
D	GESAMTHÖHE	5150 MM