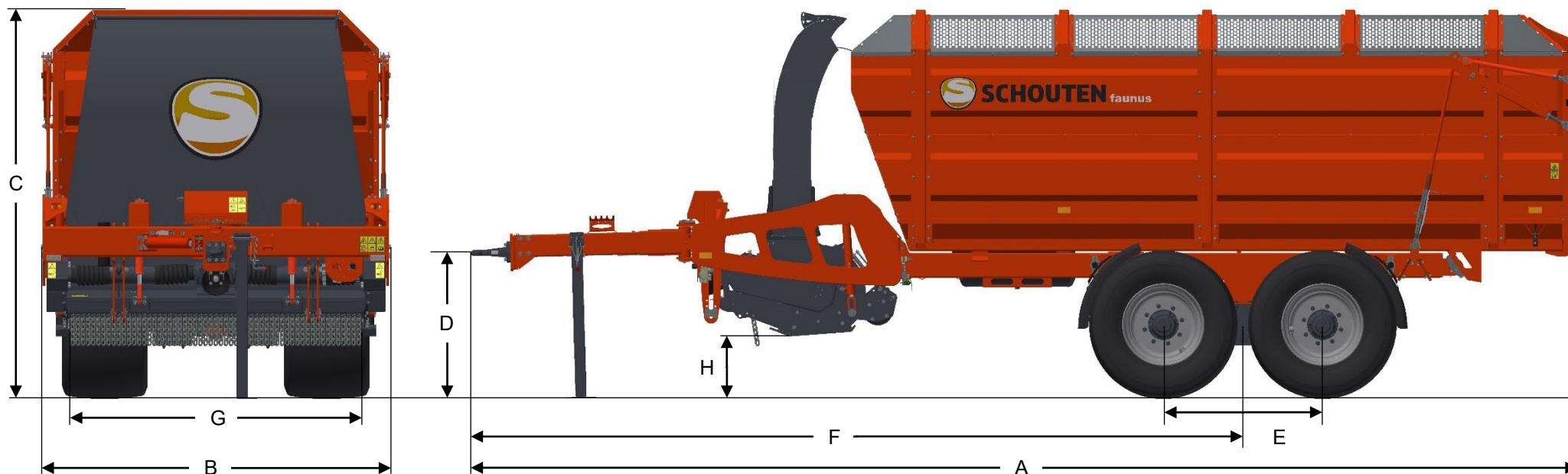


# FAUNUS F2118



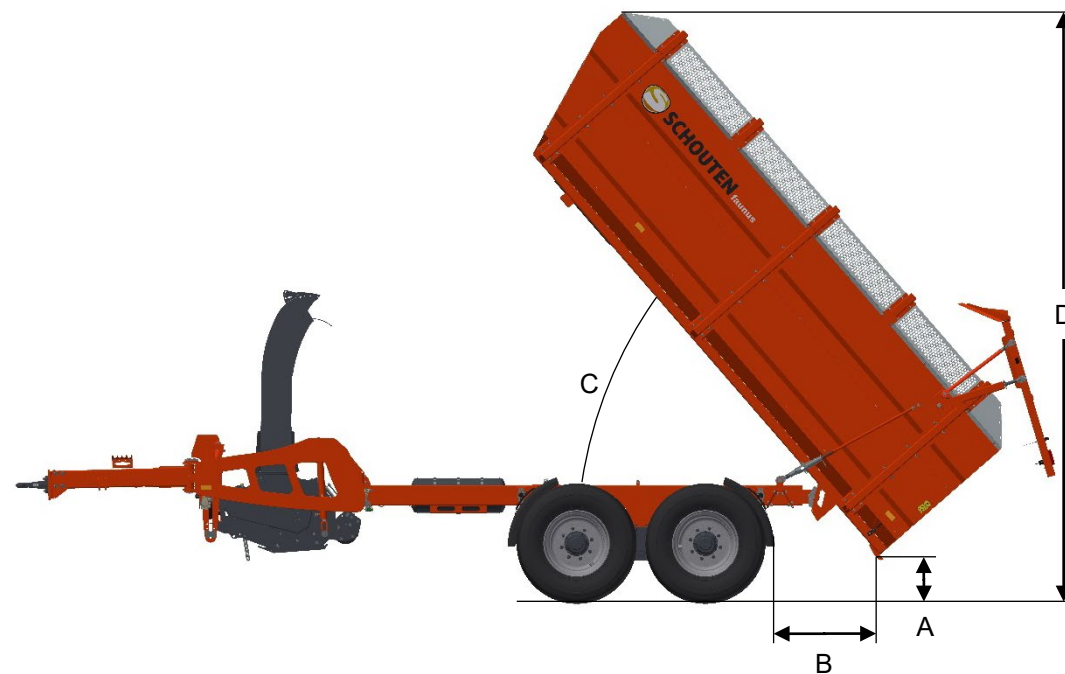
## AFMETINGEN

A	LENGTE	7983 MM	E	AFSTAND TANDEM ASSEN	1150 MM
B	BREEDTE	2522 MM	F	AFSTAND TREKOOG – TANDEM	5510 MM
C	HOOGTE	2790 MM	G	WERKBREEDTE	2100 MM
D	AANSPANHOOGTE	980-1115 MM	H	BODEMVRIJHEID	438 MM

# FAUNUS F2118

## MACHINE INFORMATIE

TYPE	F2118
GEWICHT	5.520 KG
AANSPANNING	BOVENTREKHAAK
INHOUD LAADBAK	18 M <sup>3</sup>
DISSELVERSTELLING L/R	628/290 MM
AANTAL TREKKER VENTIELEN	2
STROOMAANSLUITING	12VDC
WIELAS	TVZ TANDEM 90X90
REMSYSTEEM	LUCHT GEREMD
DRAAGVERMOGEN TANDEM	13.000 KG
SPOORBREEDTE	1600 MM
BANDEN	620/40XR225
AANDRIJVING MAAINUNIT	PTO V-SNAREN
PTO TOERENTAL	540 RPM
BENODIGD VERMOGEN	85 PK
WERKBREEDTE	2100 MM
DIAMETER ROTORAS	Ø 220 MM
AANTAL MAAIMESSEN	30 STUKS
TOERENTAL ROTORAS	2.000 RPM
DIAMETER NALOOPROL	Ø 200 MM



## AFMETING KIPSTAND

A KIPHOOGTE	480 MM
B AFSTAND BAK – FRAME	1000 MM
C KIPHOEK BAK	49°
D TOTALE HOOGTE	5240 MM