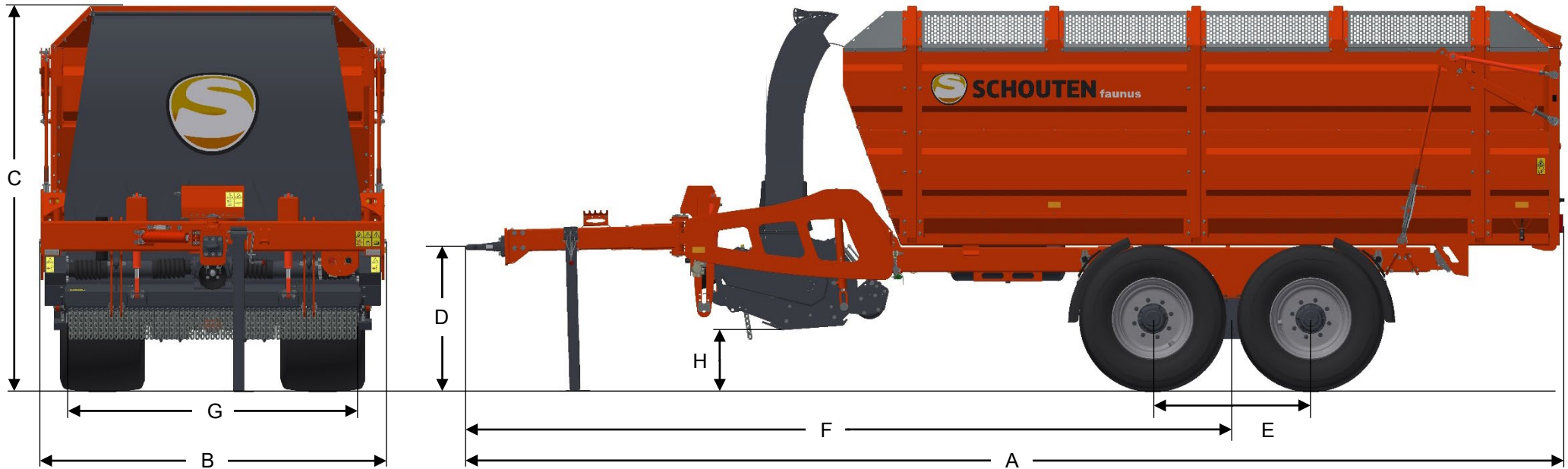


FAUNUS F2118



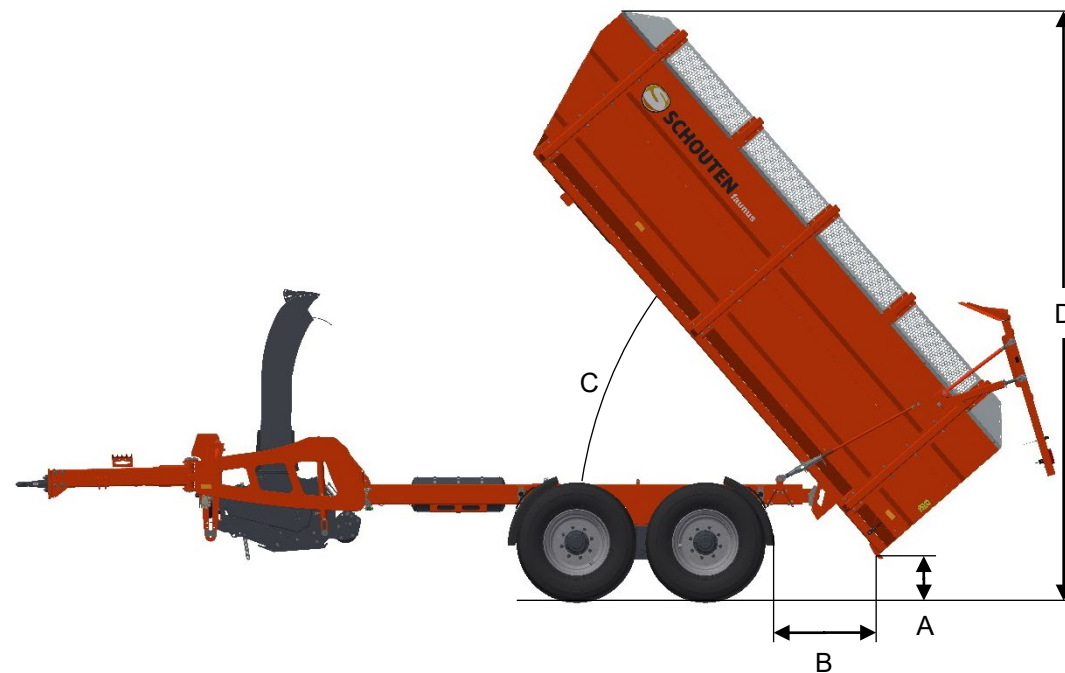
MAßE

A	LÄNGE	7983 MM	E	ABSTAND TANDEMACHSEN	1150 MM
B	BREITE	2522 MM	F	ABSTAND ZUGÖSE – TANDEM	5510 MM
C	HÖHE	2790 MM	G	ARBEITSBREITE	2100 MM
D	ANKUPPELHÖHE	980-1115 MM	H	BODENFREIHEIT	438 MM

FAUNUS F2118

MASCHINE INFORMATION

TYPE	F2118
GEWICHT	5.520 KG
ANSPANNUNG	OBEN ZUGÖSE
BEHÄLTERVOLUMEN	18 M ³
SEITENSCHIEBER VERSTELLUNG L/R	628/290 MM
ANZAHL TRAKTOR VENTILEN	2
STROMVERSORGUNG	12VDC
ACHSE	TVZ TANDEM 90X90
BREMSSYSTEM	LUFT BREMSEN
TRAGLAST TANDEMACHSEN	13.000 KG
SPURWEITE ACHSE	1600 MM
BEREIFUNG	620/40XR225
ANTRIEB MÄHEINHEIT	PTO - KEILRIEMEN
DREHZAHL PTO	540 U/MIN
LEISTUNGSBEDARF	85 PS
ARBEITSBREITE	2100 MM
DURCHMESSER MÄHROTOR	Ø 220 MM
ANZAHL MÄH MESSERN	30 STÜCK
DREHZAHL MÄHROTOR	2.000 U/MIN
DURCHMESSER HECKWALZE	Ø 200 MM



MAßE KIPPSTELLUNG

A AUSKIPPHÖHE	480 MM
B ABSTAND BEHÄLTER – RAHMEN	1000 MM
C KIPPWINKEL BEHÄLTER	49°
D GESAMTHÖHE	5240 MM