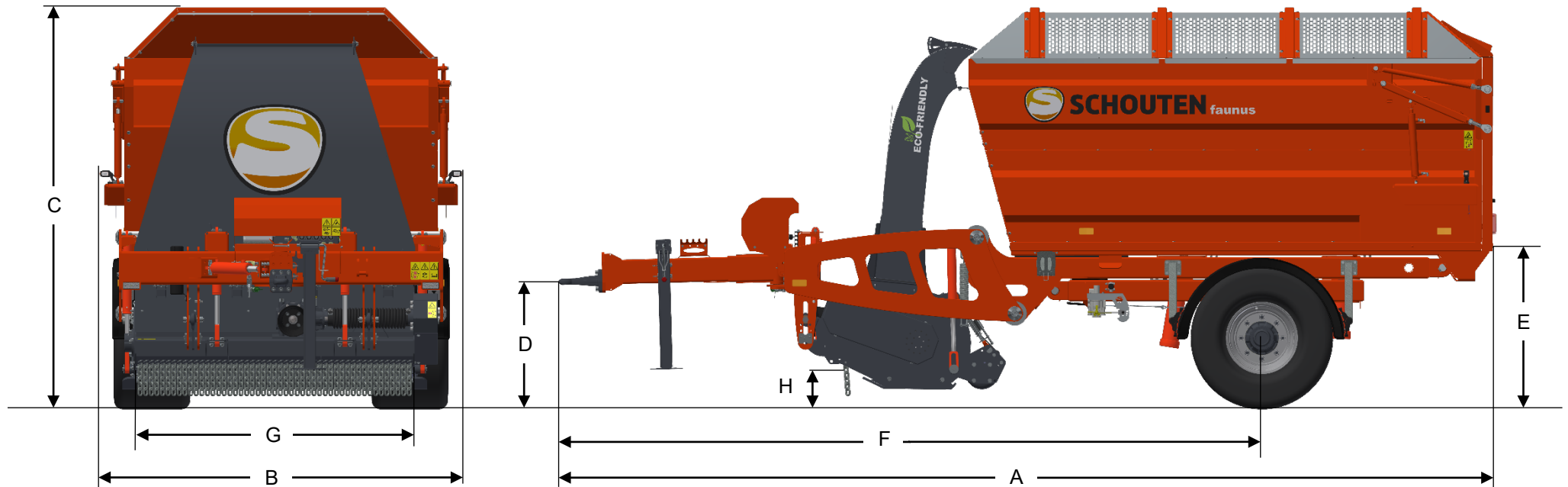


FAUNUS F1810



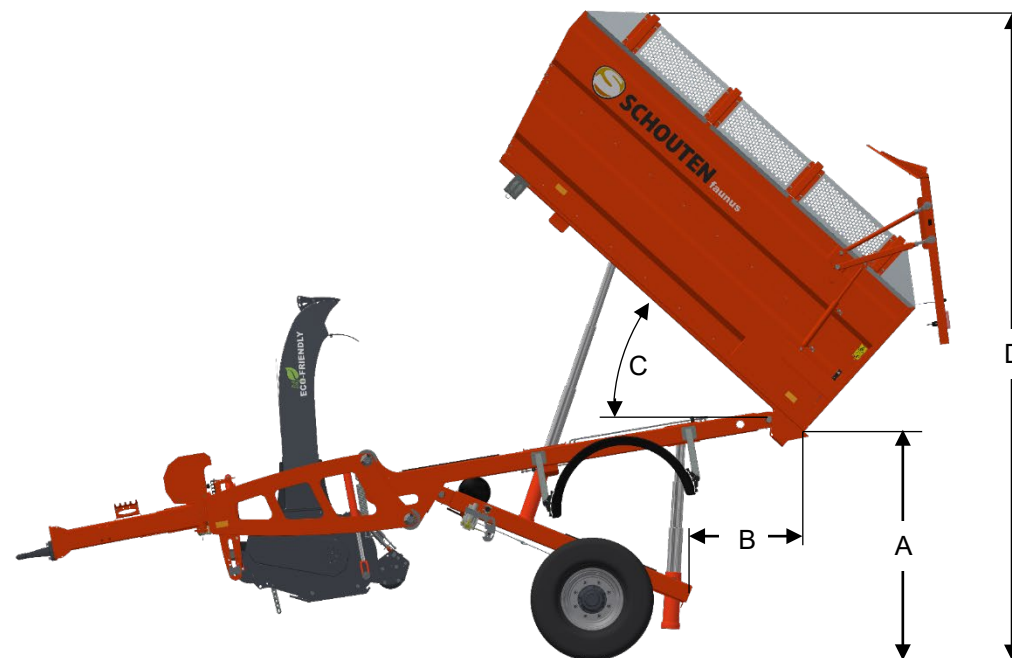
MAßE

A	LÄNGE	6182 MM	E	MINIMALE AUSKIPPHÖHE	1035 MM
B	BREITE	2333 MM	F	ABSTAND ZUGÖSE – RADACHSE	4630 MM
C	HÖHE	2651 MM	G	ARBEITSBREITE	1800 MM
D	ANKUPPELHÖHE	790-955 MM	H	BODENFREIHEIT	240 MM

FAUNUS F1810

MASCHINE INFORMATIE

TYP	F1810
GEWICHT	3.900 KG
ANSPANNUNG	OBEN ZUGÖSE
BEHÄLTERVOLUMEN	10 M ³
SEITENVERSTELLUNG L/R	600/215 MM
SEITENSCHIEBER VERSTELLUNG L/R	300/300 MM
ERFORDERLICHE HYDR. LEISTUNG	40LTR/MIN - 180BAR
HYDR. L.S. VORBEREITET	JA
STROMVERSORGUNG	12VDC
ACHSE	TVZ GEBREMST 90X90MM
BREMSSYSTEM	LUFT BREMSEN
MAX. TRAGLAST ACHSE	9.000 KG
SPURWEITE ACHSE	1700 MM
BEREIFUNG	500/50X17 14PR
ANTRIEB MÄHEINHEIT	PTO - KEILRIEMEN
DREHZAHL PTO	540 U/MIN
LEISTUNGSBEDARF	70 PS
ARBEITSBREITE	1800 MM
DURCHMESSER MÄHROTOR	Ø220 MM
ANZAHL SAUGMESSER	26 STÜCK
DREHZAHL MÄHROTOR	2.100 U/MIN
DURCHMESSER HECKWALZE	Ø200 MM



MAßE MAX. KIPPSTELLUNG

A MAX. AUSKIPPHÖHE	1765 MM
B ABSTAND BEHÄLTER – RAHMEN	900 MM
C KIPPWINKEL BEHÄLTER	MIN. 43°
D GESAMTHÖHE	4950 MM