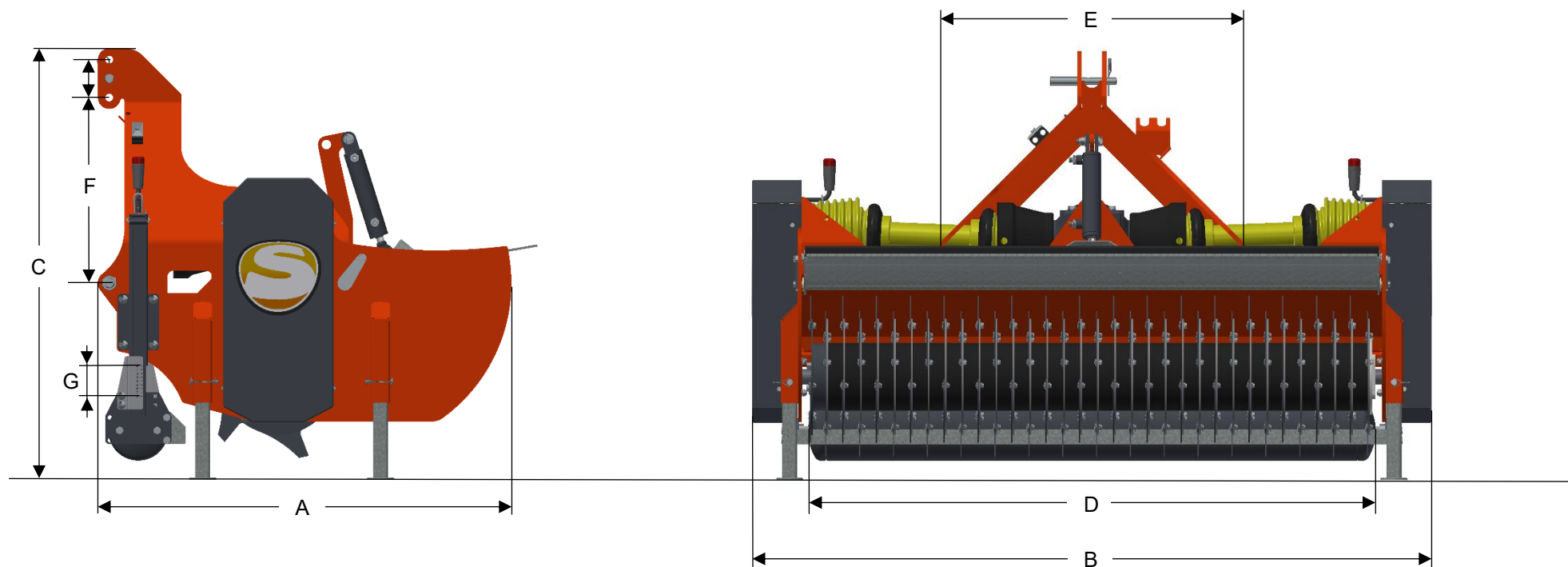


RABBIT RD1545



AFMETINGEN

A	LENGTE	1250 MM
B	BREEDTE	1806 MM
C	HOOGTE	1020 MM
D	WERKBREEDTE	1500 MM

E	AFSTAND TUSSEN HEFPENNEN	680-880 MM
F	AFSTAND HEFPEN – TOPSTANGPEN	490-590 MM
G	VERSTELBEREIK LOOPROL	50 MM

RABBIT RD1545

MACHINE INFORMATIE

TYPE	RD1545	SOORT VERTICUTEERMES	3-DELIG STERMES
GEWICHT	575 KG	DIAMETER VERTICUTEERMES	Ø 450 MM
AANSPANNING	CAT 1 + 2	AANTAL VERTICUTEERMESSEN	102 STUKS
WERKBREEDTE	1530 MM	AFSTAND TUSSEN VERTICUTEERMESSEN	H.O.H. 45 MM
MAX. WERKDIEPTE	50 MM	TOERENTAL VERTICUTEERAS	540/1000 RPM
AANDRIJVING	PTO – V-SNAREN	DRAAIRICHTING ROTOR	MEELOPEND
PTO TOERENTAL	540/1000 RPM	INSTELBAARHEID LOOPROL	TRAPLOOS TOT 50MM
BENODIGD VERMOGEN	30 PK	DIAMETER LOOPROL	Ø 160 MM
		SPREIDKLEP VERSTELLING	HYDRAULISCH

OPTIES



SNIJMESSEN