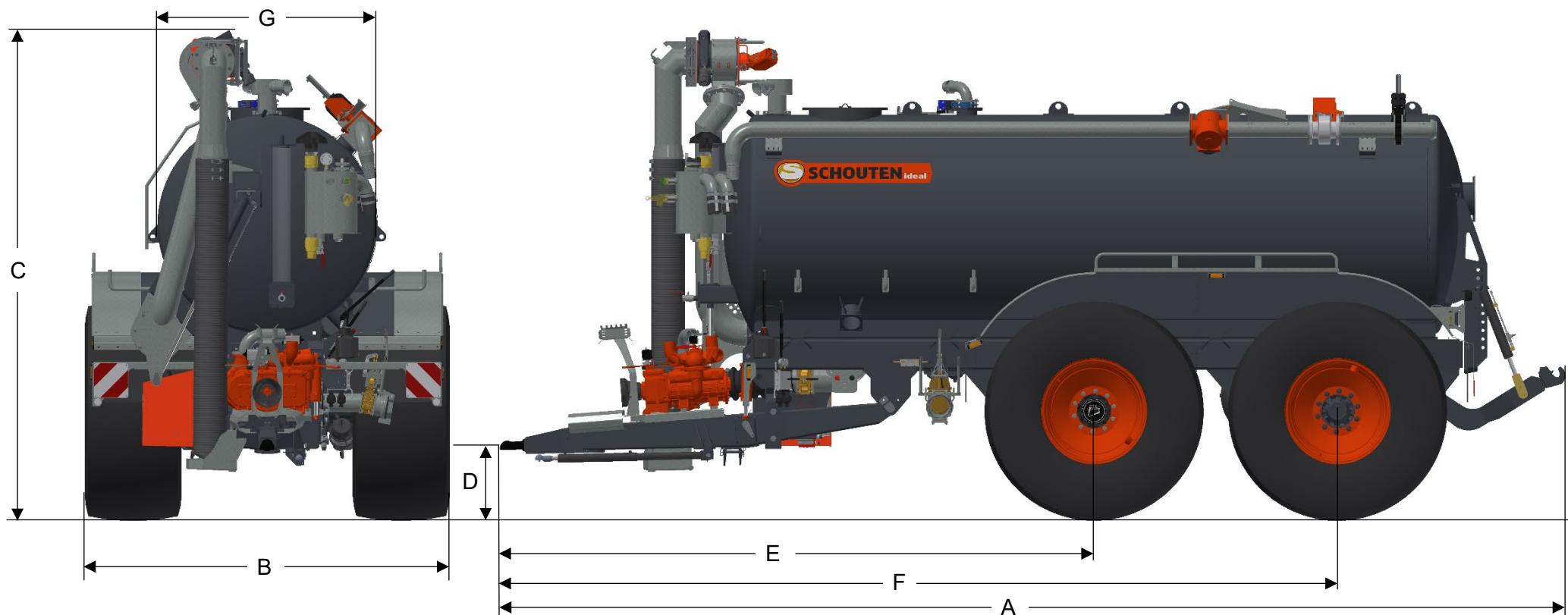


IDEAL VTS140TA



AFMETINGEN

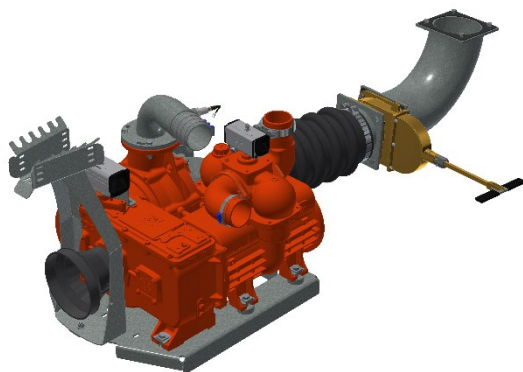
A	LENGTE	8750 MM	E	AFSTAND TREKOOG – TANDEM	4880 MM
B	BREEDTE	2950 MM	F	AFSTAND TREKOOG – TANDEM	6880 MM
C	HOOGTE	3940 MM	G	TANKDIAMETER	1800 MM
D	AANSPANHOOGTE	400-600 MM	H	HOOGTE HEF MIN. / MAX.	375-1115 MM

IDEAL VTS140TA

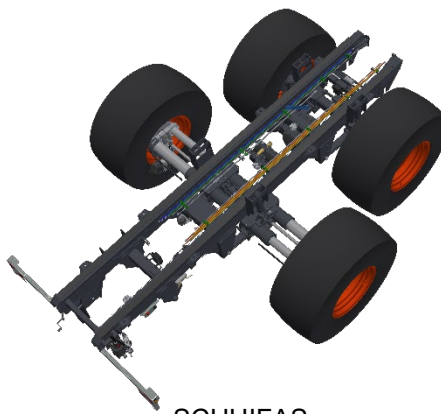
MACHINE INFORMATIE

TYPE	VTS140TA	STEUNPOOT	HYDR. DW
GEWICHT	11.780 KG	VACUUMPOMP	JUROP PNR155
TANKAFMETING	Ø 1800X5500 MM	CAPACITEIT VACUUMPOMP	15.200 L/MIN
TANKINHOUD	14.000 LTR	AANDRIJVING VACUUMPOMP	PTO 1000 RPM
NIVEAU AANDUIDING	PEILGLAS/VLOTTERWIJZER	VOCHTVANGER CAPACITEIT	15.500 L/MIN
ONDERSTEL	TANDEMAS	HEFMOGELIJKHEDEN	GRAS – BOUWLAND
TYPE TANDEM	BPW/ADR GEREMD	HEFCAPACITEIT	3.500 KG
DRAAGVERMOGEN TANDEM	30.000 KG	AANSPANNING HEFINRICHTING	4-PUNTS CAT III
STANDAARD BANDEN	750/60R30.5		

OPTIES



GARDA POMPCOMBINATIE



SCHUIFAS



ZUIGARM 8'' TURBO